

A

1821310003

Grapa para mangueras textiles, DIN 3017 forma A



Datos técnicos

Sector	Industria
Tipo	Ø 12-20
Hueco LW	13 mm
Unidad de suministro	25 Unidades
Peso	0.011 kg

Material

Material carcasa	Acero inoxidable
N° de material	1821310003

Información técnica

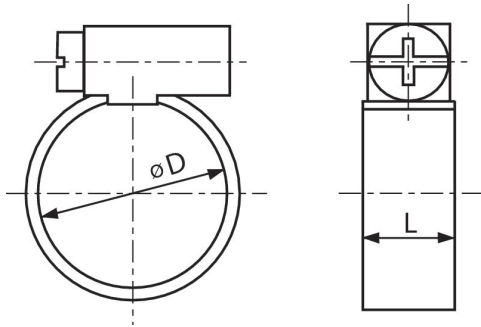
Materiales: cinta y carcasa de acero cromado 1.4016, tornillo de acero cromado amarillo Cq15.
Categoría W2: requisitos de bajos a medios de resistencia a la corrosión, pero queda garantizado que las uniones corroídas puedan soltarse.

Grapa para mangueras textiles, DIN 3017 forma

2024-05-06

A

1821310003
Dimensiones



N° de material	$\varnothing D$	L
1821310002	8-12	9
1821310001	10-16	9
1821310003	12-20	9
1821310000	20-32	9