

## Form A

1821310003

### Schlauchschele für Gewebesläuche, DIN 3017 Form A



#### Technische Daten

Branche	Industrie
Bauart	Ø 12-20
Lichtweite LW	13 mm
Liefereinheit	25 Stück
Gewicht	0.011 kg

#### Werkstoff

Werkstoff Gehäuse	Nichtrostender Stahl
Materialnummer	1821310003

#### Technische Informationen

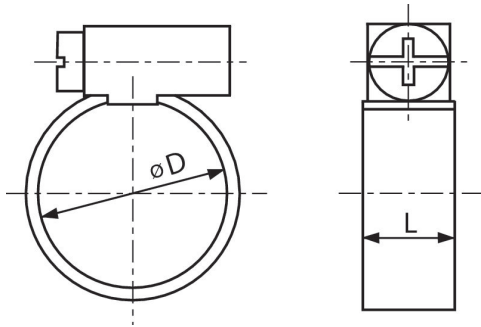
Werkstoffe: Band und Gehäuse aus Chromstahl 1.4016, Schraube aus gelb chromatiertem Stahl Cq15. Kategorie W2: Geringe bis mittlere Anforderungen an die Korrosionsbeständigkeit, aber die Lösbarkeit von korrodierten Verbindungen ist gewährleistet.

## Form A

1821310003

### Abmessungen

---



Materialnummer	$\varnothing D$	L
1821310002	8-12	9
1821310001	10-16	9
1821310003	12-20	9
1821310000	20-32	9