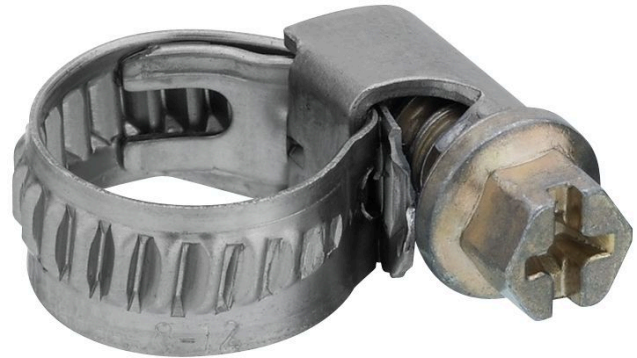


## A

1821310002

### Grapa para mangueras textiles, DIN 3017 forma A



#### Datos técnicos

Sector	Industria
Tipo	Ø 8-12
Hueco LW	4 mm
Unidad de suministro	25 Unidades
Peso	0.004 kg

#### Material

Material carcasa	Acero inoxidable
N° de material	1821310002

#### Información técnica

Materiales: cinta y carcasa de acero cromado 1.4016, tornillo de acero cromado amarillo Cq15.  
Categoría W2: requisitos de bajos a medios de resistencia a la corrosión, pero queda garantizado que las uniones corroídas puedan soltarse.

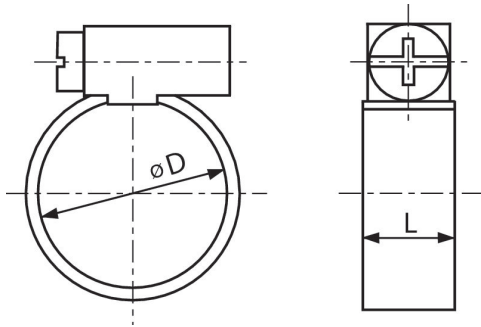
# Grapa para mangueras textiles, DIN 3017 forma

2024-05-06

## A

1821310002  
Dimensiones

---



N° de material	$\varnothing D$	L
1821310002	8-12	9
1821310001	10-16	9
1821310003	12-20	9
1821310000	20-32	9