

# Fascetta per tubi flessibili telati, DIN 3017 forma

Accessori  
valvole

## A

2024-08-13

1821310002

## Fascetta per tubi flessibili telati, DIN 3017 forma A



### Dati tecnici

Settore	Industria
Tipo	Ø 8-12
Diametro interno LW	4 mm
Unità di fornitura	25 Pezzo
Peso	0.004 kg

### Materiale

Materiale corpo	Acciaio inox
Codice	1821310002

### Informazioni tecniche

Materiali: fascetta e corpo in acciaio cromato 1.4016, vite in acciaio passivato giallo Cq15.  
Categoria W2: requisiti di resistenza alla corrosione da bassi a medi, ma è garantita l'apertura di tutti i raccordi corrosi.

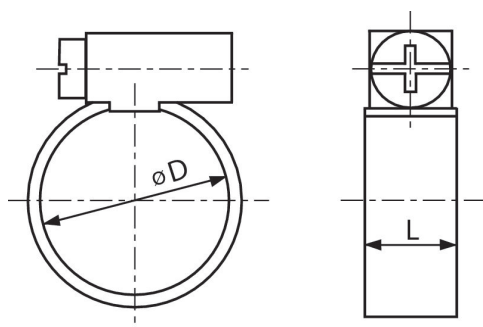
# Fascetta per tubi flessibili telati, DIN 3017 forma

Accessori  
valvole

2024-08-13

## A

1821310002  
Dimensioni



Codice	$\varnothing D$	L
1821310002	8-12	9
1821310001	10-16	9
1821310003	12-20	9
1821310000	20-32	9