

# Collier de serrage pour flexibles, DIN 3017

2024-05-06

## Forme A

1821310002

### Collier de serrage pour flexibles, DIN 3017 Forme A



#### Données techniques

Secteur	Industrie
Type de construction	Ø 8-12
Ouverture LW	4 mm
Unité de livraison	25 Pcs.
Poids	0.004 kg

#### Matériau

Matériau boîtiers	Acier inoxydable
Référence	1821310002

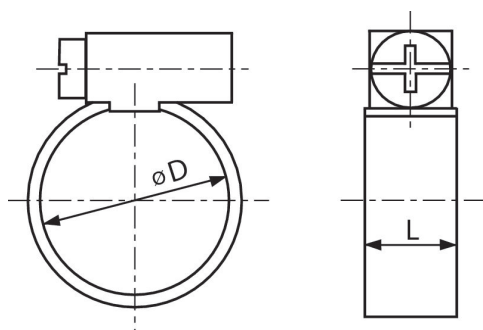
#### Informations techniques

Matériaux : bande et boîtier en acier chromé 1.4016, vis en acier chromaté jaune Cq15. Catégorie W2 : exigences faibles à moyennes en matière de résistance à la corrosion, mais la solubilité de connexions corrodées est garantie.

## Forme A

1821310002  
Dimensions

---



Référence	$\varnothing D$	L
1821310002	8-12	9
1821310001	10-16	9
1821310003	12-20	9
1821310000	20-32	9