

## 布製ホース用ホースクランプ, DIN 3017 型A



### 技術データ

ブランド

産業

型式

Ø 20-32

ライトレンジLW

19 mm

納品ユニット

25 個

重量

0.014 kg

### 材質

材質 ハウジング

ステンレススチール

マテリアル番号

1821310000

### 技術情報

材料：クロム鋼1.4016製のバンドおよびハウジング、黄色クロメート鋼Cq15製のねじ。カテゴリW2：低～中程度の耐食性が要求されますが、腐食した接続部の取り外し可能性が保証されていません。

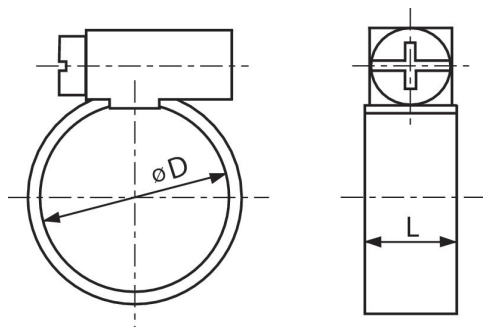
# 布製ホース用ホースクランプ, DIN 3017 型A

1821310000

弁の付属品

2024-08-13

## 寸法



マテリアル番号	$\varnothing D$	L
1821310002	8-12	9
1821310001	10-16	9
1821310003	12-20	9
1821310000	20-32	9