

A

1821310000

Fascetta per tubi flessibili telati, DIN 3017 forma A



Dati tecnici

Settore	Industria
Tipo	Ø 20-32
Diametro interno LW	19 mm
Unità di fornitura	25 Pezzo
Peso	0.014 kg

Materiale

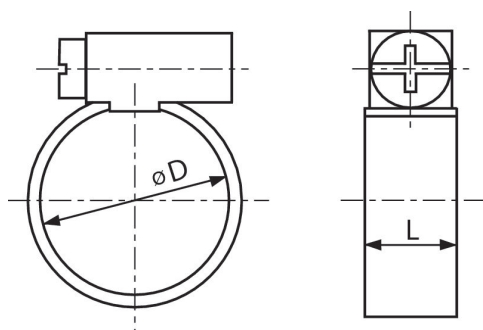
Materiale corpo	Acciaio inox
Codice	1821310000

Informazioni tecniche

Materiali: fascetta e corpo in acciaio cromato 1.4016, vite in acciaio passivato giallo Cq15.
Categoria W2: requisiti di resistenza alla corrosione da bassi a medi, ma è garantita l'apertura di tutti i raccordi corrosi.

A

1821310000
Dimensioni



Codice	$\varnothing D$	L
1821310002	8-12	9
1821310001	10-16	9
1821310003	12-20	9
1821310000	20-32	9