

Collier de serrage pour flexibles, DIN 3017

2024-05-06

Forme A

1821310000

Collier de serrage pour flexibles, DIN 3017 Forme A



Données techniques

Secteur	Industrie
Type de construction	Ø 20-32
Ouverture LW	19 mm
Unité de livraison	25 Pcs.
Poids	0.014 kg

Matériau

Matériau boîtiers	Acier inoxydable
Référence	1821310000

Informations techniques

Matériaux : bande et boîtier en acier chromé 1.4016, vis en acier chromaté jaune Cq15. Catégorie W2 : exigences faibles à moyennes en matière de résistance à la corrosion, mais la solubilité de connexions corrodées est garantie.

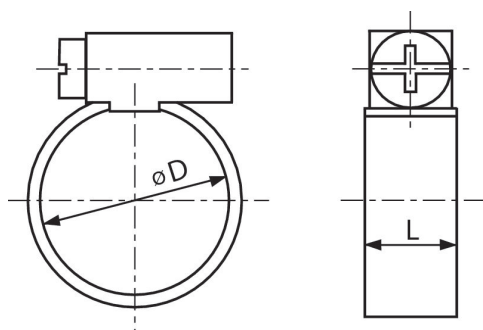
Collier de serrage pour flexibles, DIN 3017

2024-05-06

Forme A

1821310000

Dimensions



Référence	$\varnothing D$	L
1821310002	8-12	9
1821310001	10-16	9
1821310003	12-20	9
1821310000	20-32	9