

Form A

1821310000

Schlauchschele für Gewebesläuche, DIN 3017 Form A



Technische Daten

Branche	Industrie
Bauart	Ø 20-32
Lichtweite LW	19 mm
Liefereinheit	25 Stück
Gewicht	0.014 kg

Werkstoff

Werkstoff Gehäuse	Nichtrostender Stahl
Materialnummer	1821310000

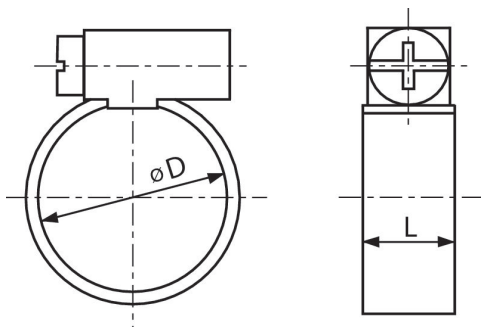
Technische Informationen

Werkstoffe: Band und Gehäuse aus Chromstahl 1.4016, Schraube aus gelb chromatiertem Stahl Cq15. Kategorie W2: Geringe bis mittlere Anforderungen an die Korrosionsbeständigkeit, aber die Lösbarkeit von korrodierten Verbindungen ist gewährleistet.

Form A

1821310000

Abmessungen



Material-nummer	$\varnothing D$	L
1821310002	8-12	9
1821310001	10-16	9
1821310003	12-20	9
1821310000	20-32	9