

Fijaciones de detector AVENTICS

Las fijaciones de detectores AVENTICS están diseñados especialmente para montar los detectores AVENTICS en varios cilindros. Montaje de sensores en distintas series de cilindros



Datos técnicos

Sector	Industria
Para serie	TRB TRR MNI
Cilindro-Ø mín.	10 mm
Cilindro-Ø máx.	100 mm
Peso	0.015 kg

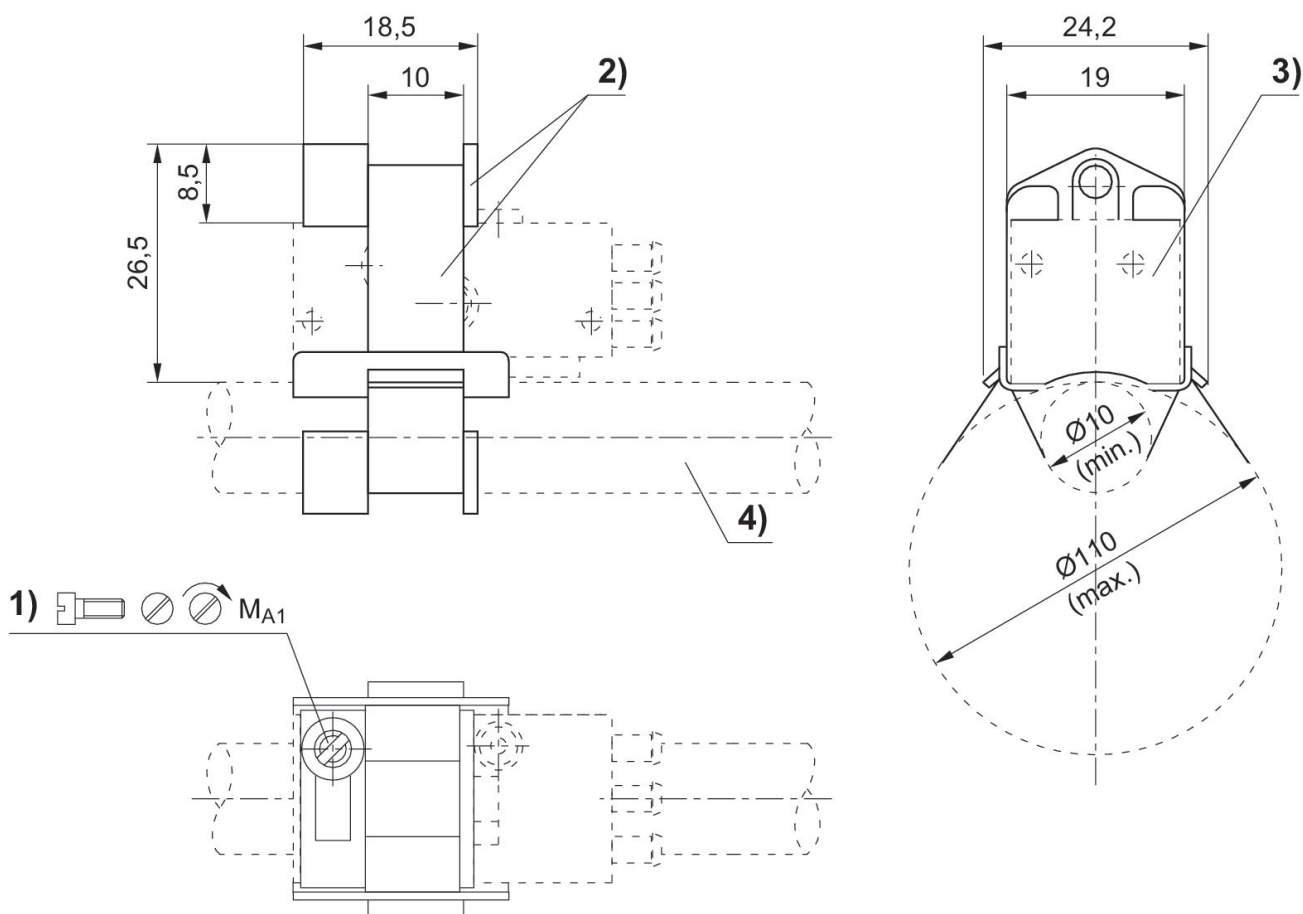
Material

Material carcasa	Aluminio
N° de material	1821205002

Fijación de sensor, Serie CB1

2023-11-02

1821205002



1) tornillo de apriete 2) cinta de sujeción con soporte 3) sensor 4) tubo de cilindro

N° de material	Ø cilindro	MA1 [Nm]
1821205002	10 - 100 mm	<0,5