

AVENTICS Fixações de sensor

As fixações de sensores AVENTICS foram especialmente criadas para montar sensores AVENTICS em vários cilindros. Montagem de sensores em diferentes séries de cilindro



Dados técnicos

Setor	Indústria
Para a série	TRB TRR MNI
Cilindro-Ø mín.	10 mm
Cilindro-Ø máx.	100 mm
Peso	0.015 kg

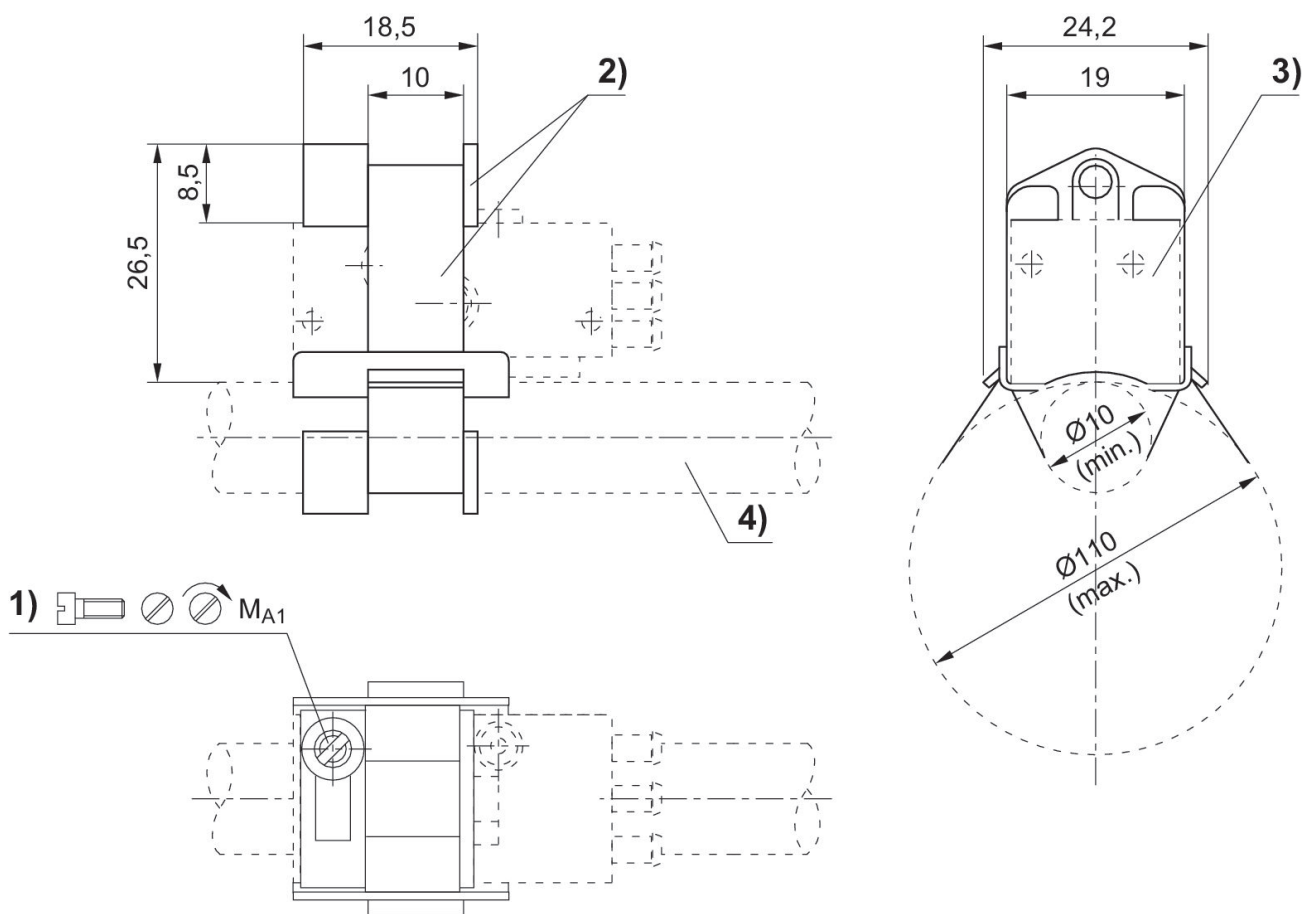
Material

Material de caixa	Alumínio
Nº de material	1821205002

Fixação de sensor, Série CB1

2023-11-02

1821205002



1) parafuso de retenção 2) correia de fixação com suporte 3) sensor 4) tubo do cilindro

N° de material	Ø cilindro	MA1 [Nm]
1821205002	10 - 100 mm	<0,5