

Fissaggi sensori AVENTICS

Fissaggi sensori AVENTICS sono progettati specificatamente per il montaggio di sensori AVENTICS su diversi cilindri. Montaggio di sensori su diverse serie di cilindri



Dati tecnici

Settore	Industria
Per serie	TRB TRR MNI
Cilindro-Ø min.	10 mm
Cilindro-Ø max.	100 mm
Peso	0.015 kg

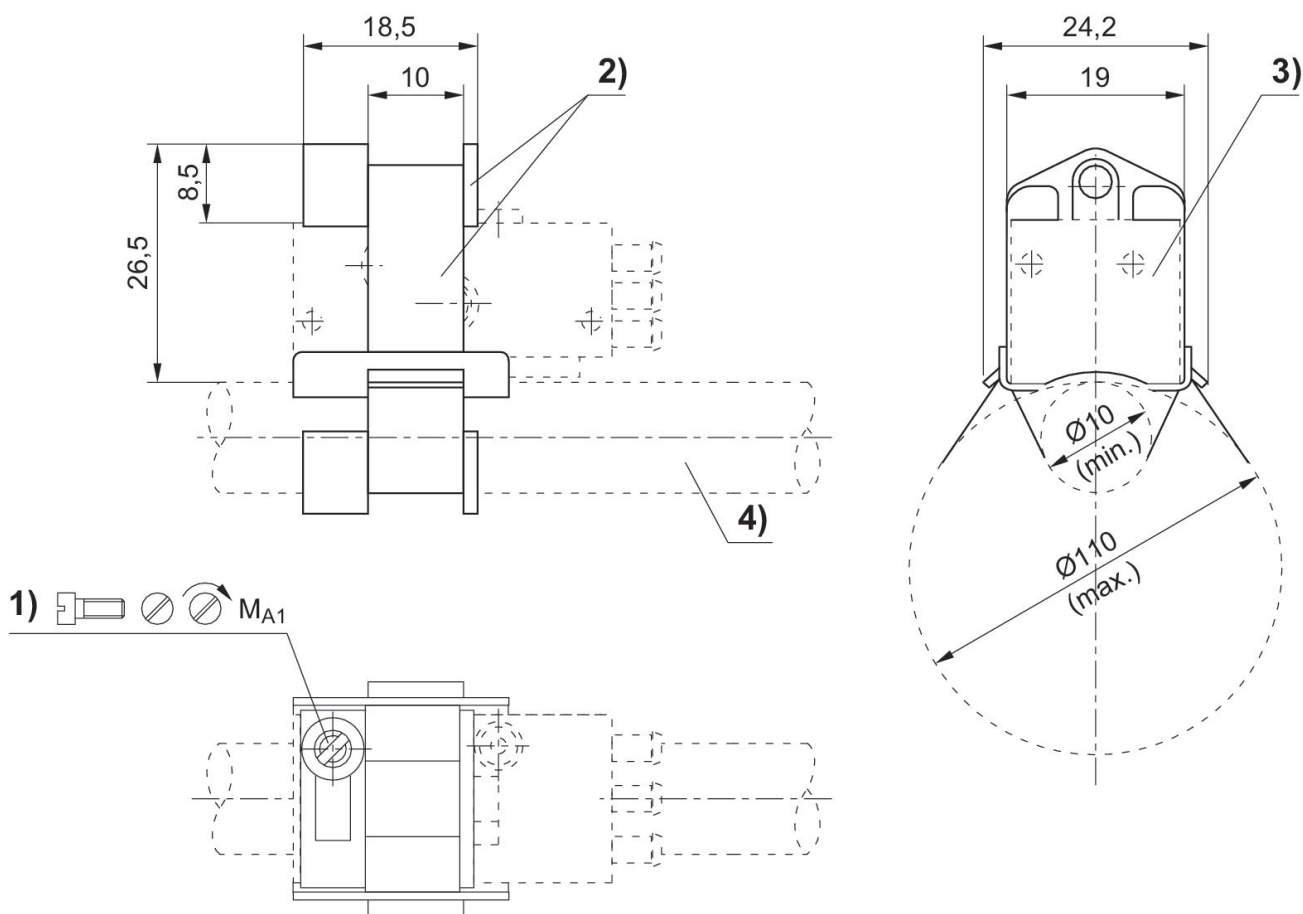
Materiale

Materiale corpo	Alluminio
Codice	1821205002

Fissaggio sensore, Serie CB1

2023-11-02

1821205002



1) vite di fissaggio 2) fascetta regolabile con sostegno 3) sensore 4) canna del cilindro

Codice	Ø cilindro	MA1 [Nm]
1821205002	10 - 100 mm	<0,5