

Fixations de capteurs AVENTICS

Les fixations des capteurs AVENTICS sont spécialement conçues pour monter les capteurs AVENTICS sur divers vérins. Montage de capteurs sur différentes séries de vérins



Données techniques

Secteur Industrie

Pour série TRB
TRR
MNI

Ø vérin mini 10 mm

Ø vérin, maxi. 100 mm

Poids 0.015 kg

Matériau

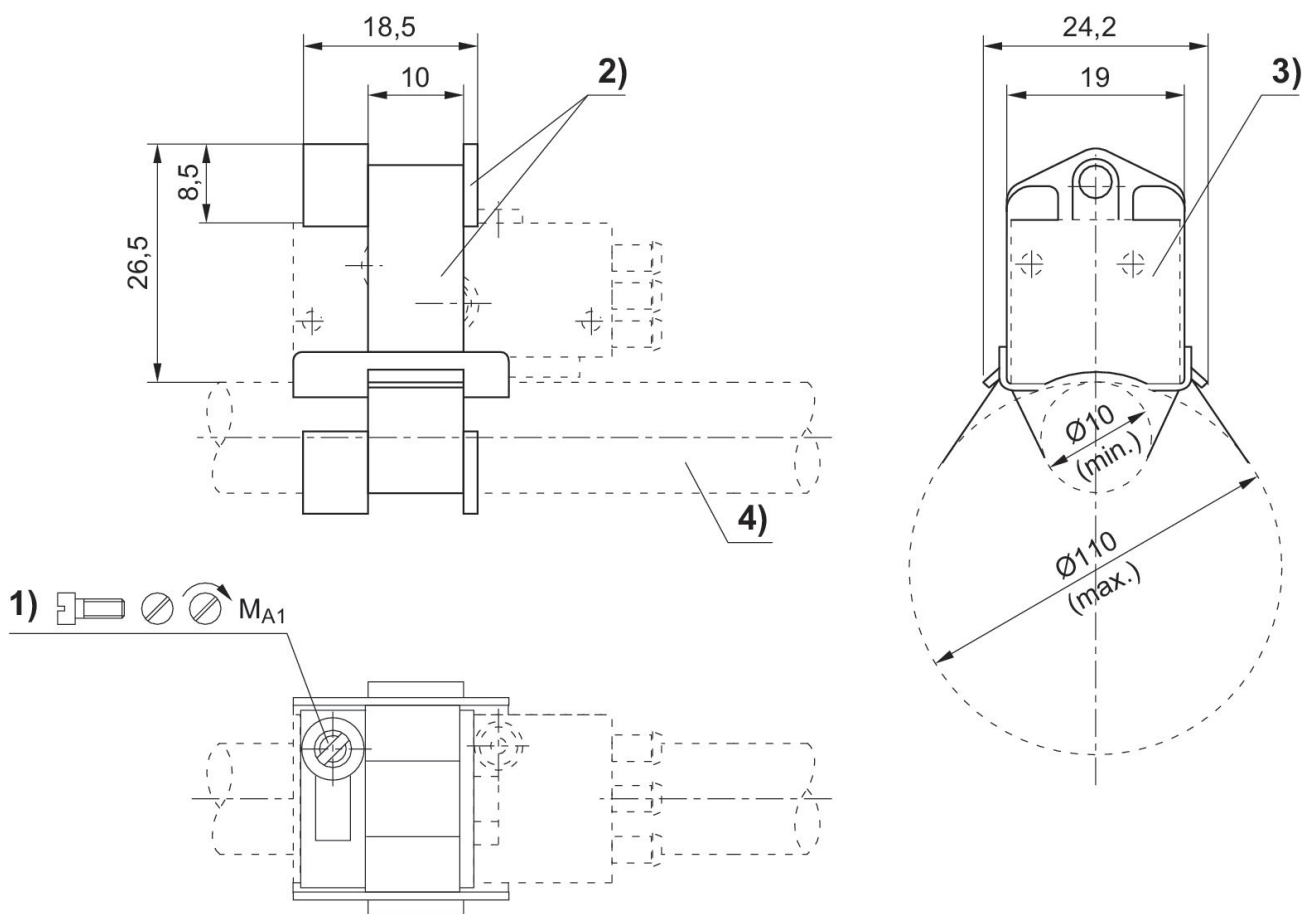
Matériau boîtiers Aluminium

Référence 1821205002

Fixation de capteur, Série CB1

2023-11-02

1821205002



1) Vis de serrage 2) Collier de fixation avec support 3) Capteur 4) Tube de vérin

Référence	Ø vérin	MA1 [Nm]
1821205002	10 - 100 mm	<0,5