

Cesta de protección

1820507001

Accesorios
de válvula

2024-08-13



Datos técnicos

Sector	Industria
Tipo	NL4
para serie	NL4 NL6
Peso	0.14 kg

Material

Material carcasa	Acero, cromado
Superficie Carcasa	negro oxidado
N° de material	1820507001

Información técnica

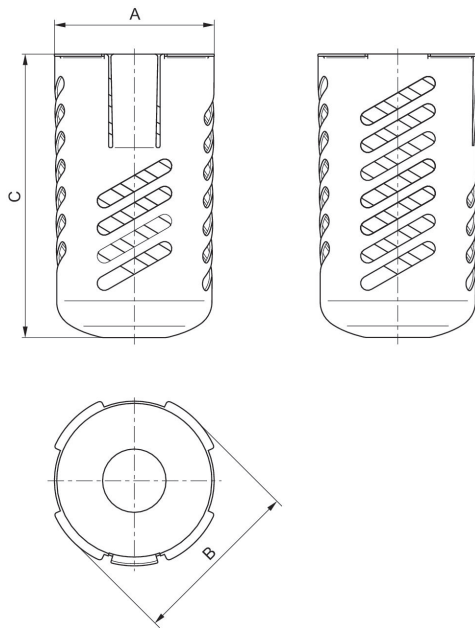
Equipable a posteriori para recipiente de PC

Cesta de protección

1820507001

Accesorios
de válvula

2024-08-13



N° de material	Tipo	A	B	C		
1820507001	NL4	57,8	62,6	103		
tablefooter						