

Cesta de protección, Serie NL2

1820507000

Accesorios
de válvula

2024-08-13



Datos técnicos

Sector	Industria
Tipo	NL2
para serie	NL2
Peso	0.066 kg

Material

Material carcasa	Acero, cromado
Superficie Carcasa	negro oxidado
N° de material	1820507000

Información técnica

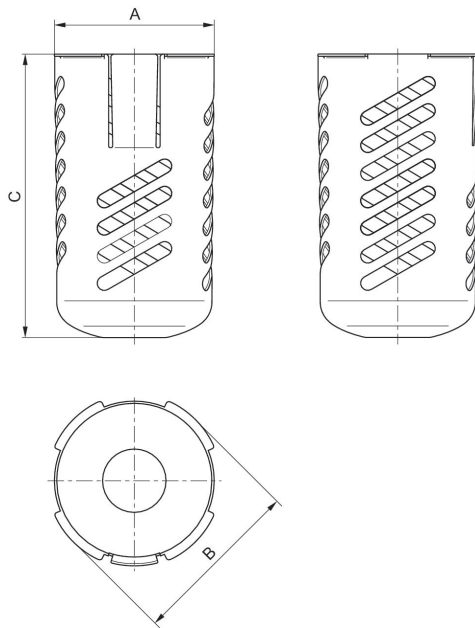
Equipable a posteriori para recipiente de PC

Cesta de protección, Serie NL2

1820507000

Accesorios
de válvula

2024-08-13



N° de material	Tipo	A	B	C
1820507000	NL2	39	43	86