



Technische Daten

Branche	Industrie
Bauart	NL2
für Serie	NL2
Gewicht	0.066 kg

Werkstoff

Werkstoff Gehäuse	Stahl, verchromt
Oberfläche Gehäuse	schwarz oxidiert
Materialnummer	1820507000

Technische Informationen

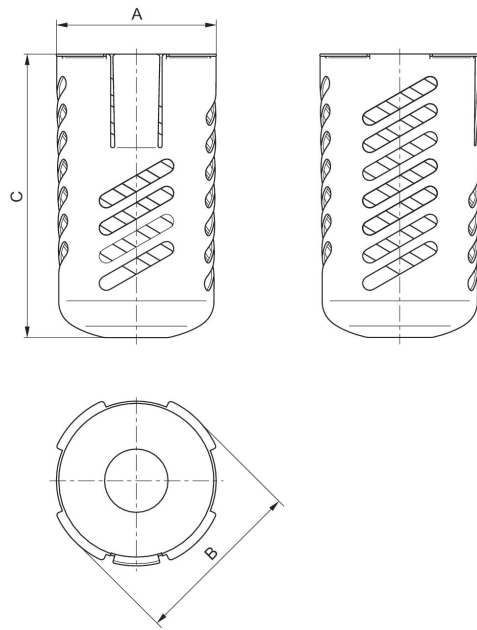
Für PC-Behälter nachrüstbar

Schutzkorb, Serie NL2

1820507000

Ventilzubehör

2024-08-13



Materialnummer	Typ	A	B	C
1820507000	NL2	39	43	86