

Ventosas de succión planas AVENTICS serie FSG

La serie FSG de AVENTICS tiene ventosas redondas y planas. Las ventosas FSG son la opción correcta para muchas aplicaciones estándar con piezas de trabajo niveladas, planas. Ventosa redonda con fuelles y 2,5 pliegues para la manipulación de piezas de trabajo extremadamente sensibles (efecto de amortiguación óptimo). Además, el diseño especial de los pliegues permite su uso en sistemas con tiempos de ciclo muy cortos.



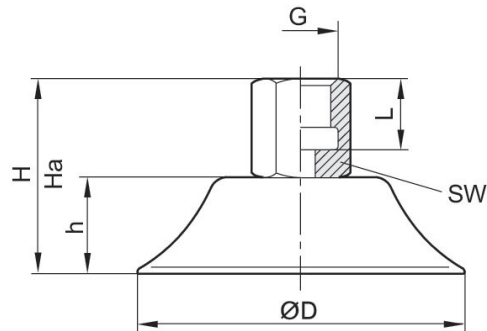
Datos técnicos

Sector	Industria
Temperatura ambiente mín.	-10 °C
Temperatura ambiente máx.	70 °C
Temperatura ambiente durante un breve periodo de tiempo (<30 s) mín.	-30 °C
Temperatura ambiente durante un breve periodo de tiempo (<30 s) máx.	120 °C
Conexión de aire comprimido	G 1/2
Diámetro exterior	147.5 mm
Fuerza de retención	842 N
Volumen	176.3 cm ³
Curvatura máx. del objeto R mín	300 mm
Valor de abrasión según DIN 535 16	100-120 mm ³
Dureza según norma	55 ± 5 Shore A
Tipo de conexión roscada	Rosca interior
Material pieza de conexión	Aluminio
Material ventosa	Caucho de acrilnitrilo butadieno
Unidad de suministro	1 Unidades
Peso	0.5214 kg
N° de material	1820415167

Información técnica

Para su aplicación en superficies llanas y lisas hasta ligeramente rugosas.

Dimensiones



N° de material	$\varnothing D$	G	Ha*)	H	h	L	SW
1820455065	15	G 1/8	22.1	24	8	13	14
1820455069	20	G 1/8	23.7	26	10	13	14
1820455073	25	G 1/8	27	30	14	13	14
1820455077	28.8	G 1/8	26	28	12	13	14
1820455081	35	G 1/8	27	30	14	13	14
1820455085	40	G 1/8	26.5	30	14	13	14
1820455089	50	G 1/8	27	31	15	13	14
1820455093	60	G 1/4	34	39	18.5	11	17
1820455097	80	G 1/4	37	41	20.5	11	17
1820455101	95	G 1/4	35.5	41.5	21.5	11	17
1820415165	120	G 1/2	30.5	36.5	23.5	13	-
1820415167	147.5	G 1/2	36.5	45.5	31	13	-

*) altura en el funcionamiento al vacío