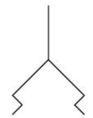


AVENTICS série FSG Garras de sucção planas

AVENTICS série FSG são copos de sucção planos redondos. Os copos de sucção FSG são a escolha certa para várias aplicações padrão com peças de trabalho niveladas e planas. Copo de sucção redondo de fole com 2,5 dobras, para lidar com peças de trabalho extremamente sensíveis (efeito de amortecimento ideal). Além disso, o design especial das dobras permite o uso em sistemas com tempo de ciclo muito curto.



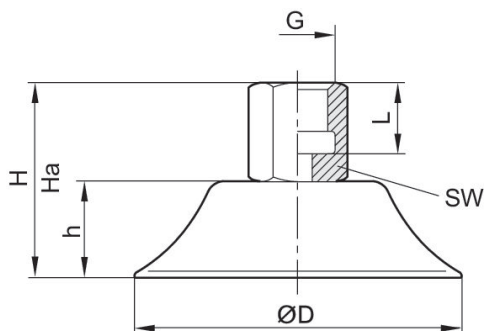
Dados técnicos

| | |
|---|-------------------------------------|
| Setor | Indústria |
| Temperatura ambiente mín. | -10 °C |
| Temperatura ambiente máx. | 70 °C |
| Temperatura ambiente por período breve (<30 s) mín. | -30 °C |
| Temperatura ambiente por período breve (<30 s) máx. | 120 °C |
| Conexão de ar comprimido | G 1/2 |
| Diâmetro externo | 147.5 mm |
| Força de retenção | 842 N |
| Volume | 176.3 cm ³ |
| Curvatura máx. do objeto R min | 300 mm |
| Valor de fricção conforme DIN 535 16 | 100-120 mm ³ |
| Rigidez segundo a norma | 55 ± 5 Shore A |
| Tipo de rosca de conexão | Rosca interna |
| Material peça de conexão | Alumínio |
| Material da ventosa | Borracha de acrilonitrila butadieno |
| Unidade de fornecimento | 1 Peça |
| Peso | 0.5214 kg |
| Nº de material | 1820415167 |

Informações técnicas

Para utilização em superfícies planas e lisas a ligeiramente rugosas.

Dimensões



| N° de material | ØD | G | Ha*) | H | h | L | SW |
|----------------|-------|-------|------|------|------|----|----|
| 1820455065 | 15 | G 1/8 | 22.1 | 24 | 8 | 13 | 14 |
| 1820455069 | 20 | G 1/8 | 23.7 | 26 | 10 | 13 | 14 |
| 1820455073 | 25 | G 1/8 | 27 | 30 | 14 | 13 | 14 |
| 1820455077 | 28.8 | G 1/8 | 26 | 28 | 12 | 13 | 14 |
| 1820455081 | 35 | G 1/8 | 27 | 30 | 14 | 13 | 14 |
| 1820455085 | 40 | G 1/8 | 26.5 | 30 | 14 | 13 | 14 |
| 1820455089 | 50 | G 1/8 | 27 | 31 | 15 | 13 | 14 |
| 1820455093 | 60 | G 1/4 | 34 | 39 | 18.5 | 11 | 17 |
| 1820455097 | 80 | G 1/4 | 37 | 41 | 20.5 | 11 | 17 |
| 1820455101 | 95 | G 1/4 | 35.5 | 41.5 | 21.5 | 11 | 17 |
| 1820415165 | 120 | G 1/2 | 30.5 | 36.5 | 23.5 | 13 | - |
| 1820415167 | 147.5 | G 1/2 | 36.5 | 45.5 | 31 | 13 | - |

*) altura com funcionamento a vácuo