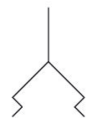


## AVENTICS série FSG Garras de sucção planas

AVENTICS série FSG são copos de sucção planos redondos. Os copos de sucção FSG são a escolha certa para várias aplicações padrão com peças de trabalho niveladas e planas. Copo de sucção redondo de fole com 2,5 dobras, para lidar com peças de trabalho extremamente sensíveis (efeito de amortecimento ideal). Além disso, o design especial das dobras permite o uso em sistemas com tempo de ciclo muito curto.



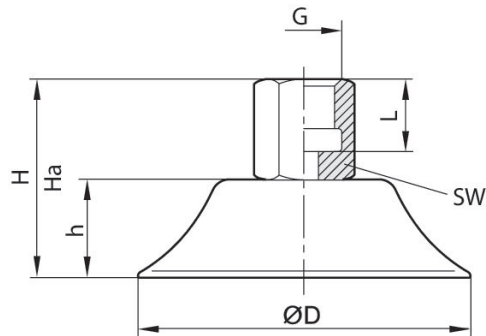
## Dados técnicos

Setor	Indústria
Temperatura ambiente mín.	-30 °C
Temperatura ambiente máx.	180 °C
Resistência à temperatura	Resistente ao calor
Temperatura ambiente por período breve (<30 s) mín.	-50 °C
Temperatura ambiente por período breve (<30 s) máx.	220 °C
Conexão de ar comprimido	G 1/2
Diâmetro externo	147.5 mm
Força de retenção	842 N
Volume	25 cm <sup>3</sup>
Curvatura máx. do objeto R min	300 mm
Valor de fricção conforme DIN 535 16	180-200 mm <sup>3</sup>
Rigidez segundo a norma	55 ± 5 Shore A
Tipo de rosca de conexão	Rosca interna
Material peça de conexão	Alumínio
Material da ventosa	flúor-metilo polisiloxano
Unidade de fornecimento	1 Peça
Peso	0.5214 kg
Nº de material	1820415166

## Informações técnicas

Para utilização em superfícies planas e lisas a ligeiramente rugosas.

## Dimensões



N° de material	$\varnothing D$	G	Ha*)	H	h	L	SW
1820455067	15	G 1/8	22.1	24	8	13	14
1820455071	20	G 1/8	23.7	26	10	13	14
1820455075	25	G 1/8	27	30	14	13	14
1820455079	28.8	G 1/8	26	28	12	13	14
1820455083	35	G 1/8	27	30	14	13	14
1820455087	40	G 1/8	26.5	30	14	13	14
1820455091	50	G 1/8	27	31	15	13	14
1820455095	60	G 1/4	34	39	18.5	11	17
1820455099	80	G 1/4	35	41	20.5	11	17
1820455103	95	G 1/4	35.5	41.5	21.5	11	17
1820415164	120	G 1/2	30.5	36.5	23.5	13	-
1820415166	147.5	G 1/2	36.5	45.5	31	13	-

\*) altura com funcionamento a vácuo