

## AVENTICS FSG シリーズ フラット吸着グリッパ

AVENTICS FSG シリーズは、丸いフラット吸着カップです。FSG 吸着カップは、平らなワークピースを使用する多くの標準アプリケーションに最適です。非常に精密なワークピースを処理するための 2.5 倍の丸型ベローズ吸着カップ (最適な減衰効果)。さらに、折り目の特別な設計により、サイクルタイムが非常に短いシステムでの使用が可能になります



## 技術データ

### ブランチ

最少周囲温度

最高周囲温度

耐温度性

環境温度の短時間 ( 30 秒未満 ) 最小

環境温度の短時間 ( 30 秒未満 ) 最大

圧縮空気ポート

外径

保持力

流量

オブジェクトの最大ねじれ R min

規格準拠磨耗値

規格準拠硬度

ポートのねじタイプ

材質 接続部品

材質 吸込器

納品ユニット

重量

マテリアル番号

### 産業

-30 °C

180 °C

耐熱

-50 °C

220 °C

G 1/2

147.5 mm

842 N

25 cm<sup>3</sup>

300 mm

180-200 mm<sup>3</sup>

55 ± 5 Shore A

雌ねじ

アルミニウム

フルオメチルポリシロキサン

1 個

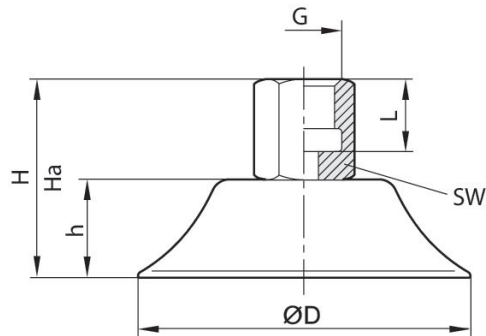
0.5214 kg

1820415166

## 技術情報

平坦で滑らかな表面からやや粗い表面上での使用向け。

## 寸法



マテリアル番号	ØD	G	Ha*)	H	h	L	SW
1820455067	15	G 1/8	22.1	24	8	13	14
1820455071	20	G 1/8	23.7	26	10	13	14
1820455075	25	G 1/8	27	30	14	13	14
1820455079	28.8	G 1/8	26	28	12	13	14
1820455083	35	G 1/8	27	30	14	13	14
1820455087	40	G 1/8	26.5	30	14	13	14
1820455091	50	G 1/8	27	31	15	13	14
1820455095	60	G 1/4	34	39	18.5	11	17
1820455099	80	G 1/4	35	41	20.5	11	17
1820455103	95	G 1/4	35.5	41.5	21.5	11	17
1820415164	120	G 1/2	30.5	36.5	23.5	13	-
1820415166	147.5	G 1/2	36.5	45.5	31	13	-

\*) 真空作動の場合の高さ