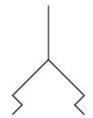


## Ventosa piatta serie FSG AVENTICS

La serie FSG AVENTICS è costituita da ventose piatte e di forma tonda. Le ventose FSG rappresentano la giusta scelta per diverse applicazioni standard con pezzi piani e piatti. Ventosa rotonda a soffietto con 2,5 pieghe per la movimentazione di pezzi estremamente fragili (ottimo effetto ammortizzante). Inoltre, la speciale progettazione delle pieghe consente l'impiego in sistemi con tempi di ciclo molto brevi.



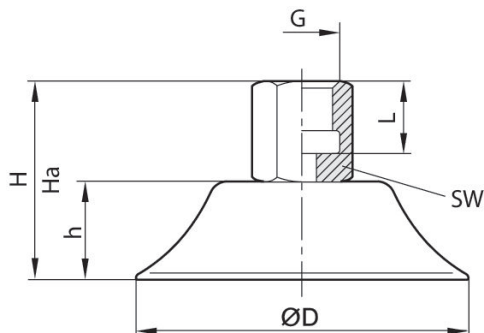
## Dati tecnici

Settore	Industria
Temperatura ambiente min.	-30 °C
Temperatura ambiente max.	180 °C
Resistenza alla temperatura	Resistente al calore
Temperatura ambiente temporanea (< 30 s) min.	-50 °C
Temperatura ambiente temporanea (< 30 s) max.	220 °C
Raccordo aria compressa	G 1/2
Diametro esterno	147.5 mm
Forza di bloccaggio	842 N
Volume	25 cm <sup>3</sup>
Curvatura max. dell'oggetto R min	300 mm
Valore di abrasione secondo DIN 535 16	180-200 mm <sup>3</sup>
Durezza secondo la norma	55 ± 5 Shore A
Tipo di filettatura di raccordo	Filettatura interna
Materiale componente di collegamento	Alluminio
Materiale ventosa	Fluorometilpolisilossano
Unità di fornitura	1 Pezzo
Peso	0.5214 kg
Codice	1820415166

## Informazioni tecniche

Per l'impiego su superfici piane e lisce nonchè leggermente ruvide.

## Dimensioni



Codice	$\varnothing D$	G	$H_{a^*}$	H	h	L	SW
1820455067	15	G 1/8	22.1	24	8	13	14
1820455071	20	G 1/8	23.7	26	10	13	14
1820455075	25	G 1/8	27	30	14	13	14
1820455079	28.8	G 1/8	26	28	12	13	14
1820455083	35	G 1/8	27	30	14	13	14
1820455087	40	G 1/8	26.5	30	14	13	14
1820455091	50	G 1/8	27	31	15	13	14
1820455095	60	G 1/4	34	39	18.5	11	17
1820455099	80	G 1/4	35	41	20.5	11	17
1820455103	95	G 1/4	35.5	41.5	21.5	11	17
1820415164	120	G 1/2	30.5	36.5	23.5	13	-
1820415166	147.5	G 1/2	36.5	45.5	31	13	-

\*) altezza per il funzionamento con il vuoto