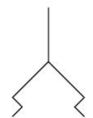


Préhenseurs à ventouse plate AVENTICS série FSG

Les modèles AVENTICS série FSG sont des ventouses plates et rondes. Les ventouses FSG sont le bon choix pour de nombreuses applications standard utilisant des pièces plates et planes. Ventouse ronde à soufflet avec 2,5 plis pour la manipulation de pièces extrêmement sensibles (effet d'amortissement optimal). En outre, la conception spéciale des plis permet de les utiliser dans des systèmes comportant des cycles très courts.



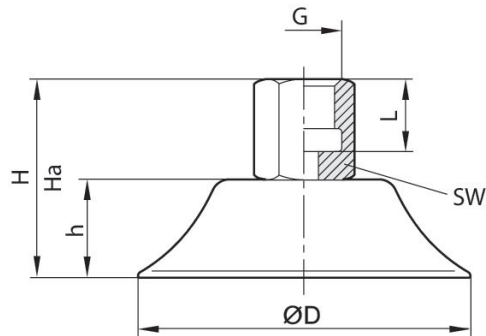
Données techniques

Secteur	Industrie
Température ambiante min.	-30 °C
Température ambiante max.	180 °C
Résistance à chaud	Résistant à la chaleur
Température ambiante bref (<30 s) min.	-50 °C
Température ambiante bref (<30 s) max.	220 °C
Raccordement de l'air comprimé	G 1/2
Diamètre extérieur	147.5 mm
Force de maintien	842 N
Volumes	25 cm ³
Courbure maxi de l'objet R min	300 mm
Abrasion selon DIN 535 16	180-200 mm ³
Dureté selon norme	55 ± 5 Shore A
Type de raccordement fileté	Taraudage
Matériau pièce de raccordement	Aluminium
Matériau ventouse	Polysiloxane fluoro-méthylque
Unité de livraison	1 Pcs.
Poids	0.5214 kg
Référence	1820415166

Informations techniques

A utiliser sur des surfaces planes et lisses, voire légèrement rugueuses.

Dimensions



Référence	Ø D	G	H_{a^*}	H	h	L	SW
1820455067	15	G 1/8	22.1	24	8	13	14
1820455071	20	G 1/8	23.7	26	10	13	14
1820455075	25	G 1/8	27	30	14	13	14
1820455079	28.8	G 1/8	26	28	12	13	14
1820455083	35	G 1/8	27	30	14	13	14
1820455087	40	G 1/8	26.5	30	14	13	14
1820455091	50	G 1/8	27	31	15	13	14
1820455095	60	G 1/4	34	39	18.5	11	17
1820455099	80	G 1/4	35	41	20.5	11	17
1820455103	95	G 1/4	35.5	41.5	21.5	11	17
1820415164	120	G 1/2	30.5	36.5	23.5	13	–
1820415166	147.5	G 1/2	36.5	45.5	31	13	–

*) Hauteur en utilisation au vide