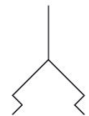


## AVENTICS Flachsauggreifer der Baureihe FSG

Die AVENTICS Baureihe FSG besteht aus runden Flachsaugnapfen. FSG Flachsaugnapfe sind für viele Standardanwendungen mit ebenen, flachen Werkstücken die richtige Wahl. Runder Balgsaugnapf mit 2,5 Falten für die Handhabung extrem empfindlicher Werkstücke (optimaler Dämpfungseffekt). Außerdem ermöglicht die spezielle Balgführung den Einsatz in Systemen mit sehr kurzen Zykluszeiten.



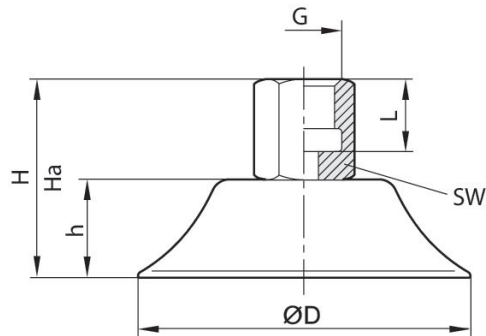
### Technische Daten

Branche	Industrie
Umgebungstemperatur min.	-30 °C
Umgebungstemperatur max.	180 °C
Temperaturbeständigkeit	wärmebeständig
Umgebungstemperatur kurzzeitig (<30 s) min.	-50 °C
Umgebungstemperatur kurzzeitig (<30 s) max.	220 °C
Druckluftanschluss	G 1/2
Außendurchmesser	147.5 mm
Haltekraft	842 N
Volumen	25 cm <sup>3</sup>
Max. Krümmung des Objektes R min	300 mm
Abriebswert gemäß Norm	180-200 mm <sup>3</sup>
Härte gemäß Norm	55 ± 5 Shore A
Anschlussgewindetyp	Innengewinde
Werkstoff Anschlusssteil	Aluminium
Werkstoff Sauger	Fluor-Methyl-Polysiloxan
Liefereinheit	1 Stück
Gewicht	0.5214 kg
Materialnummer	1820415166

## Technische Informationen

Zur Anwendung auf ebenen und glatten bis leicht rauhen Oberflächen.

## Abmessungen



Material-nummer	Ø D	G	Ha*)	H	h	L	SW
1820455067	15	G 1/8	22.1	24	8	13	14
1820455071	20	G 1/8	23.7	26	10	13	14
1820455075	25	G 1/8	27	30	14	13	14
1820455079	28.8	G 1/8	26	28	12	13	14
1820455083	35	G 1/8	27	30	14	13	14
1820455087	40	G 1/8	26.5	30	14	13	14
1820455091	50	G 1/8	27	31	15	13	14
1820455095	60	G 1/4	34	39	18.5	11	17
1820455099	80	G 1/4	35	41	20.5	11	17
1820455103	95	G 1/4	35.5	41.5	21.5	11	17
1820415164	120	G 1/2	30.5	36.5	23.5	13	–
1820415166	147.5	G 1/2	36.5	45.5	31	13	–

\*) Höhe bei Vakuumbetrieb