

AVENTICS FSG シリーズ フラット吸着グリッパ

AVENTICS FSG シリーズは、丸いフラット吸着カップです。FSG 吸着カップは、平らなワークピースを使用する多くの標準アプリケーションに最適です。非常に精密なワークピースを処理するための 2.5 倍の丸型ベローズ吸着カップ (最適な減衰効果)。さらに、折り目の特別な設計により、サイクルタイムが非常に短いシステムでの使用が可能になります



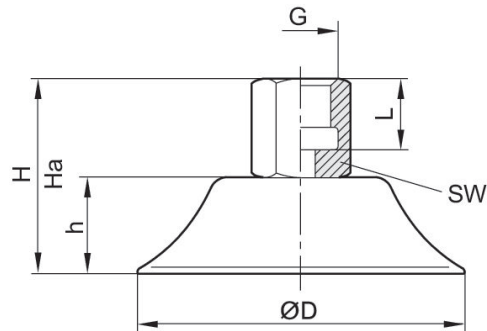
技術データ

ブランド	産業
最少周囲温度	-10 °C
最高周囲温度	70 °C
環境温度の短時間 (30 秒未満) 最小	-30 °C
環境温度の短時間 (30 秒未満) 最大	120 °C
圧縮空気ポート	G 1/2
外径	120 mm
保持力	540 N
流量	77.8 cm ³
オブジェクトの最大ねじれ R min	300 mm
規格準拠磨耗値	100-120 mm ³
規格準拠硬度	55 ± 5 Shore A
ポートのねじタイプ	雌ねじ
材質 接続部品	アルミニウム
材質 吸込器	アクリルニトリル・ブタディエンゴム
納品ユニット	1 個
重量	0.3526 kg
マテリアル番号	1820415165

技術情報

平坦で滑らかな表面からやや粗い表面上での使用向け。

寸法



マテリアル番号	ØD	G	Ha*)	H	h	L	SW
1820455065	15	G 1/8	22.1	24	8	13	14
1820455069	20	G 1/8	23.7	26	10	13	14
1820455073	25	G 1/8	27	30	14	13	14
1820455077	28.8	G 1/8	26	28	12	13	14
1820455081	35	G 1/8	27	30	14	13	14
1820455085	40	G 1/8	26.5	30	14	13	14
1820455089	50	G 1/8	27	31	15	13	14
1820455093	60	G 1/4	34	39	18.5	11	17
1820455097	80	G 1/4	37	41	20.5	11	17
1820455101	95	G 1/4	35.5	41.5	21.5	11	17
1820415165	120	G 1/2	30.5	36.5	23.5	13	-
1820415167	147.5	G 1/2	36.5	45.5	31	13	-

*) 真空作動の場合の高さ