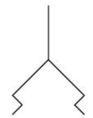


Ventosa piatta serie FSG AVENTICS

La serie FSG AVENTICS è costituita da ventose piatte e di forma tonda. Le ventose FSG rappresentano la giusta scelta per diverse applicazioni standard con pezzi piani e piatti. Ventosa rotonda a soffietto con 2,5 pieghe per la movimentazione di pezzi estremamente fragili (ottimo effetto ammortizzante). Inoltre, la speciale progettazione delle pieghe consente l'impiego in sistemi con tempi di ciclo molto brevi.



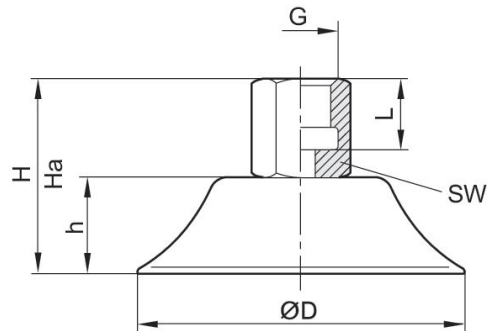
Dati tecnici

Settore	Industria
Temperatura ambiente min.	-10 °C
Temperatura ambiente max.	70 °C
Temperatura ambiente temporanea (< 30 s) min.	-30 °C
Temperatura ambiente temporanea (< 30 s) max.	120 °C
Raccordo aria compressa	G 1/2
Diametro esterno	120 mm
Forza di bloccaggio	540 N
Volume	77.8 cm ³
Curvatura max. dell'oggetto R min	300 mm
Valore di abrasione secondo DIN 535 16	100-120 mm ³
Durezza secondo la norma	55 ± 5 Shore A
Tipo di filettatura di raccordo	Filettatura interna
Materiale componente di collegamento	Alluminio
Materiale ventosa	Gomma acrilonitrile-butadiene
Unità di fornitura	1 Pezzo
Peso	0.3526 kg
Codice	1820415165

Informazioni tecniche

Per l'impiego su superfici piane e lisce nonchè leggermente ruvide.

Dimensioni



Codice	ØD	G	Ha*)	H	h	L	SW
1820455065	15	G 1/8	22.1	24	8	13	14
1820455069	20	G 1/8	23.7	26	10	13	14
1820455073	25	G 1/8	27	30	14	13	14
1820455077	28.8	G 1/8	26	28	12	13	14
1820455081	35	G 1/8	27	30	14	13	14
1820455085	40	G 1/8	26.5	30	14	13	14
1820455089	50	G 1/8	27	31	15	13	14
1820455093	60	G 1/4	34	39	18.5	11	17
1820455097	80	G 1/4	37	41	20.5	11	17
1820455101	95	G 1/4	35.5	41.5	21.5	11	17
1820415165	120	G 1/2	30.5	36.5	23.5	13	-
1820415167	147.5	G 1/2	36.5	45.5	31	13	-

*) altezza per il funzionamento con il vuoto