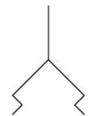


Préhenseurs à ventouse plate AVENTICS série FSG

Les modèles AVENTICS série FSG sont des ventouses plates et rondes. Les ventouses FSG sont le bon choix pour de nombreuses applications standard utilisant des pièces plates et planes. Ventouse ronde à soufflet avec 2,5 plis pour la manipulation de pièces extrêmement sensibles (effet d'amortissement optimal). En outre, la conception spéciale des plis permet de les utiliser dans des systèmes comportant des cycles très courts.



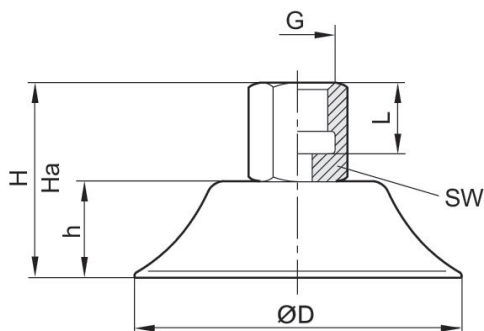
Données techniques

| | |
|--|--------------------------|
| Secteur | Industrie |
| Température ambiante min. | -10 °C |
| Température ambiante max. | 70 °C |
| Température ambiante bref (<30 s) min. | -30 °C |
| Température ambiante bref (<30 s) max. | 120 °C |
| Raccordement de l'air comprimé | G 1/2 |
| Diamètre extérieur | 120 mm |
| Force de maintien | 540 N |
| Volumes | 77.8 cm ³ |
| Courbure maxi de l'objet R min | 300 mm |
| Abrasion selon DIN 535 16 | 100-120 mm ³ |
| Dureté selon norme | 55 ± 5 Shore A |
| Type de raccordement fileté | Taraudage |
| Matériau pièce de raccordement | Aluminium |
| Matériau ventouse | Caoutchouc nitrile (NBR) |
| Unité de livraison | 1 Pcs. |
| Poids | 0.3526 kg |
| Référence | 1820415165 |

Informations techniques

A utiliser sur des surfaces planes et lisses, voire légèrement rugueuses.

Dimensions



| Référence | ØD | G | Ha*) | H | h | L | SW |
|------------|-------|-------|------|------|------|----|----|
| 1820455065 | 15 | G 1/8 | 22.1 | 24 | 8 | 13 | 14 |
| 1820455069 | 20 | G 1/8 | 23.7 | 26 | 10 | 13 | 14 |
| 1820455073 | 25 | G 1/8 | 27 | 30 | 14 | 13 | 14 |
| 1820455077 | 28.8 | G 1/8 | 26 | 28 | 12 | 13 | 14 |
| 1820455081 | 35 | G 1/8 | 27 | 30 | 14 | 13 | 14 |
| 1820455085 | 40 | G 1/8 | 26.5 | 30 | 14 | 13 | 14 |
| 1820455089 | 50 | G 1/8 | 27 | 31 | 15 | 13 | 14 |
| 1820455093 | 60 | G 1/4 | 34 | 39 | 18.5 | 11 | 17 |
| 1820455097 | 80 | G 1/4 | 37 | 41 | 20.5 | 11 | 17 |
| 1820455101 | 95 | G 1/4 | 35.5 | 41.5 | 21.5 | 11 | 17 |
| 1820415165 | 120 | G 1/2 | 30.5 | 36.5 | 23.5 | 13 | - |
| 1820415167 | 147.5 | G 1/2 | 36.5 | 45.5 | 31 | 13 | - |

*) Hauteur en utilisation au vide