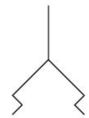


Ventosas de succión planas AVENTICS serie FSG

La serie FSG de AVENTICS tiene ventosas redondas y planas. Las ventosas FSG son la opción correcta para muchas aplicaciones estándar con piezas de trabajo niveladas, planas. Ventosa redonda con fuelles y 2,5 pliegues para la manipulación de piezas de trabajo extremadamente sensibles (efecto de amortiguación óptimo). Además, el diseño especial de los pliegues permite su uso en sistemas con tiempos de ciclo muy cortos.



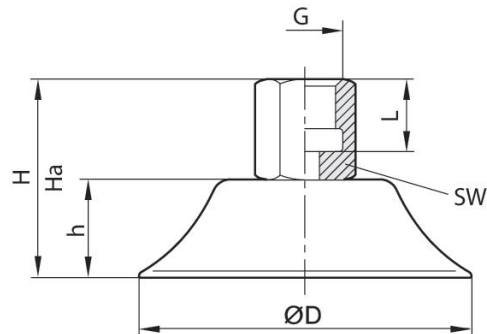
Datos técnicos

Sector	Industria
Temperatura ambiente mín.	-30 °C
Temperatura ambiente máx.	180 °C
Resistencia a la temperatura	Resistente al calor
Temperatura ambiente durante un breve periodo de tiempo (<30 s) mín.	-50 °C
Temperatura ambiente durante un breve periodo de tiempo (<30 s) máx.	220 °C
Conexión de aire comprimido	G 1/2
Díámetro exterior	120 mm
Fuerza de retención	540 N
Volumen	10 cm ³
Curvatura máx. del objeto R mín	300 mm
Valor de abrasión según DIN 535 16	180-200 mm ³
Dureza según norma	55 ± 5 Shore A
Tipo de conexión roscada	Rosca interior
Material pieza de conexión	Aluminio
Material ventosa	polisiloxano metilfluorado
Unidad de suministro	1 Unidades
Peso	0.3526 kg
N° de material	1820415164

Información técnica

Para su aplicación en superficies llanas y lisas hasta ligeramente rugosas.

Dimensiones



N° de material	$\varnothing D$	G	Ha*)	H	h	L	SW
1820455067	15	G 1/8	22.1	24	8	13	14
1820455071	20	G 1/8	23.7	26	10	13	14
1820455075	25	G 1/8	27	30	14	13	14
1820455079	28.8	G 1/8	26	28	12	13	14
1820455083	35	G 1/8	27	30	14	13	14
1820455087	40	G 1/8	26.5	30	14	13	14
1820455091	50	G 1/8	27	31	15	13	14
1820455095	60	G 1/4	34	39	18.5	11	17
1820455099	80	G 1/4	35	41	20.5	11	17
1820455103	95	G 1/4	35.5	41.5	21.5	11	17
1820415164	120	G 1/2	30.5	36.5	23.5	13	-
1820415166	147.5	G 1/2	36.5	45.5	31	13	-

*) altura en el funcionamiento al vacío