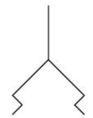


Ventosa piatta serie FSG AVENTICS

La serie FSG AVENTICS è costituita da ventose piatte e di forma tonda. Le ventose FSG rappresentano la giusta scelta per diverse applicazioni standard con pezzi piani e piatti. Ventosa rotonda a soffietto con 2,5 pieghe per la movimentazione di pezzi estremamente fragili (ottimo effetto ammortizzante). Inoltre, la speciale progettazione delle pieghe consente l'impiego in sistemi con tempi di ciclo molto brevi.



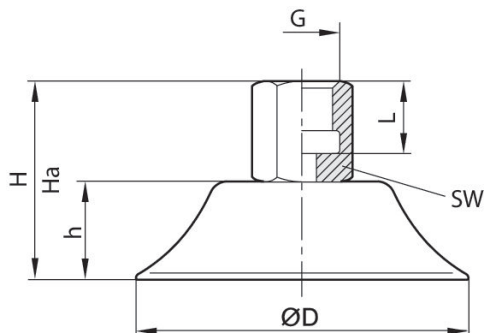
Dati tecnici

Settore	Industria
Temperatura ambiente min.	-30 °C
Temperatura ambiente max.	180 °C
Resistenza alla temperatura	Resistente al calore
Temperatura ambiente temporanea (< 30 s) min.	-50 °C
Temperatura ambiente temporanea (< 30 s) max.	220 °C
Raccordo aria compressa	G 1/2
Diametro esterno	120 mm
Forza di bloccaggio	540 N
Volume	10 cm ³
Curvatura max. dell'oggetto R min	300 mm
Valore di abrasione secondo DIN 535 16	180-200 mm ³
Durezza secondo la norma	55 ± 5 Shore A
Tipo di filettatura di raccordo	Filettatura interna
Materiale componente di collegamento	Alluminio
Materiale ventosa	Fluorometilpolisilossano
Unità di fornitura	1 Pezzo
Peso	0.3526 kg
Codice	1820415164

Informazioni tecniche

Per l'impiego su superfici piane e lisce nonchè leggermente ruvide.

Dimensioni



Codice	$\varnothing D$	G	H_{a^*}	H	h	L	SW
1820455067	15	G 1/8	22.1	24	8	13	14
1820455071	20	G 1/8	23.7	26	10	13	14
1820455075	25	G 1/8	27	30	14	13	14
1820455079	28.8	G 1/8	26	28	12	13	14
1820455083	35	G 1/8	27	30	14	13	14
1820455087	40	G 1/8	26.5	30	14	13	14
1820455091	50	G 1/8	27	31	15	13	14
1820455095	60	G 1/4	34	39	18.5	11	17
1820455099	80	G 1/4	35	41	20.5	11	17
1820455103	95	G 1/4	35.5	41.5	21.5	11	17
1820415164	120	G 1/2	30.5	36.5	23.5	13	-
1820415166	147.5	G 1/2	36.5	45.5	31	13	-

*) altezza per il funzionamento con il vuoto