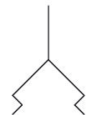


## Ventosas de succión planas AVENTICS serie FSG

La serie FSG de AVENTICS tiene ventosas redondas y planas. Las ventosas FSG son la opción correcta para muchas aplicaciones estándar con piezas de trabajo niveladas, planas. Ventosa redonda con fuelles y 2,5 pliegues para la manipulación de piezas de trabajo extremadamente sensibles (efecto de amortiguación óptimo). Además, el diseño especial de los pliegues permite su uso en sistemas con tiempos de ciclo muy cortos.



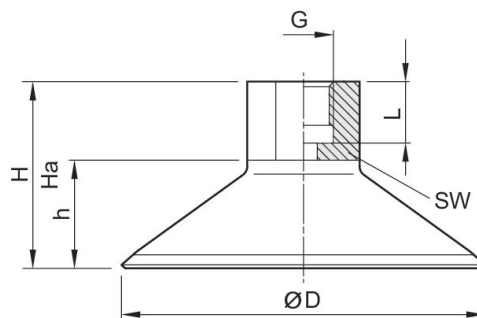
## Datos técnicos

Sector	Industria
Temperatura ambiente mín.	-40 °C
Temperatura ambiente máx.	80 °C
Temperatura ambiente durante un breve periodo de tiempo (<30 s) mín.	-40 °C
Temperatura ambiente durante un breve periodo de tiempo (<30 s) máx.	100 °C
Conexión de aire comprimido	G 1/4
Diámetro exterior	95 mm
Fuerza de retención	350 N
Volumen	42 cm <sup>3</sup>
Curvatura máx. del objeto R mín	140 mm
Valor de abrasión según DIN 535 16	10-12 mm <sup>3</sup>
Dureza según norma	72 ± 5 Shore A
Tipo de conexión roscada	Rosca interior
resistente al desgaste	resistente al desgaste
Material pieza de conexión	Aluminio
Material ventosa	Poliuretano
Unidad de suministro	1 Unidades
Peso	0.0777 kg
N° de material	1820415157

## Información técnica

Para su aplicación en superficies llanas y lisas hasta ligeramente rugosas.

## Dimensiones



N° de material	$\varnothing D$	G	H	$Ha^*$	h	L	SW
1820415153	14.5	G 1/8	25.5	24	9.5	9	14
1820415154	30	G 1/8	29	26	13	9	14
1820415155	50	G 1/4	32	27.5	17	12	17
1820415172	60	G 1/4	33.5	27.5	18.5	12	17
1820415156	80	G 1/4	40	34	25	12	22
1820415157	95	G 1/4	40	34	25	12	22

\*) altura en el funcionamiento al vacío