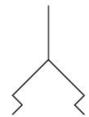


AVENTICS série FSG Garras de sucção planas

AVENTICS série FSG são copos de sucção planos redondos. Os copos de sucção FSG são a escolha certa para várias aplicações padrão com peças de trabalho niveladas e planas. Copo de sucção redondo de fole com 2,5 dobras, para lidar com peças de trabalho extremamente sensíveis (efeito de amortecimento ideal). Além disso, o design especial das dobras permite o uso em sistemas com tempo de ciclo muito curto.



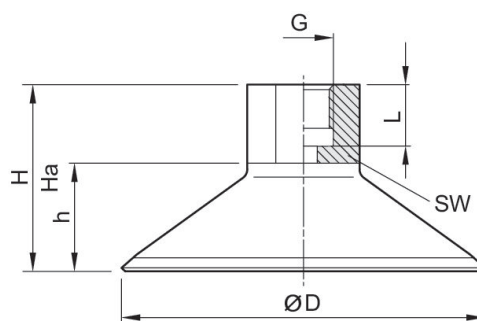
Dados técnicos

Setor	Indústria
Temperatura ambiente mín.	-40 °C
Temperatura ambiente máx.	80 °C
Temperatura ambiente por período breve (<30 s) mín.	-40 °C
Temperatura ambiente por período breve (<30 s) máx.	100 °C
Conexão de ar comprimido	G 1/4
Diâmetro externo	95 mm
Força de retenção	350 N
Volume	42 cm ³
Curvatura máx. do objeto R min	140 mm
Valor de fricção conforme DIN 535 16	10-12 mm ³
Rigidez segundo a norma	72 ± 5 Shore A
Tipo de rosca de conexão com pouco desgaste	Rosca interna com pouco desgaste
Material peça de conexão	Alumínio
Material da ventosa	Poliuretano
Unidade de fornecimento	1 Peça
Peso	0.0777 kg
Nº de material	1820415157

Informações técnicas

Para utilização em superfícies planas e lisas a ligeiramente rugosas.

Dimensões



N° de material	$\varnothing D$	G	H	$H_a^*)$	h	L	SW
1820415153	14.5	G 1/8	25.5	24	9.5	9	14
1820415154	30	G 1/8	29	26	13	9	14
1820415155	50	G 1/4	32	27.5	17	12	17
1820415172	60	G 1/4	33.5	27.5	18.5	12	17
1820415156	80	G 1/4	40	34	25	12	22
1820415157	95	G 1/4	40	34	25	12	22

*) altura com funcionamento a vácuo