

Ventosa piatta serie FSG AVENTICS

La serie FSG AVENTICS è costituita da ventose piatte e di forma tonda. Le ventose FSG rappresentano la giusta scelta per diverse applicazioni standard con pezzi piani e piatti. Ventosa rotonda a soffietto con 2,5 pieghe per la movimentazione di pezzi estremamente fragili (ottimo effetto ammortizzante). Inoltre, la speciale progettazione delle pieghe consente l'impiego in sistemi con tempi di ciclo molto brevi.



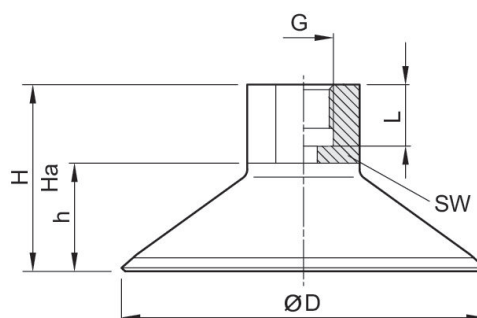
Dati tecnici

Settore	Industria
Temperatura ambiente min.	-40 °C
Temperatura ambiente max.	80 °C
Temperatura ambiente temporanea (< 30 s) min.	-40 °C
Temperatura ambiente temporanea (< 30 s) max.	100 °C
Raccordo aria compressa	G 1/4
Diametro esterno	95 mm
Forza di bloccaggio	350 N
Volume	42 cm ³
Curvatura max. dell'oggetto R min	140 mm
Valore di abrasione secondo DIN 535 16	10-12 mm ³
Durezza secondo la norma	72 ± 5 Shore A
Tipo di filettatura di raccordo	Filettatura interna
ridotto grado di usura	ridotto grado di usura
Materiale componente di collegamento	Alluminio
Materiale ventosa	Poliuretano
Unità di fornitura	1 Pezzo
Peso	0.0777 kg
Codice	1820415157

Informazioni tecniche

Per l'impiego su superfici piane e lisce nonchè leggermente ruvide.

Dimensioni



Codice	$\varnothing D$	G	H	$H_a^*)$	h	L	SW
1820415153	14.5	G 1/8	25.5	24	9.5	9	14
1820415154	30	G 1/8	29	26	13	9	14
1820415155	50	G 1/4	32	27.5	17	12	17
1820415172	60	G 1/4	33.5	27.5	18.5	12	17
1820415156	80	G 1/4	40	34	25	12	22
1820415157	95	G 1/4	40	34	25	12	22

*) altezza per il funzionamento con il vuoto