

AVENTICS FSG シリーズ フラット吸着グリッパ

AVENTICS FSG シリーズは、丸いフラット吸着カップです。FSG 吸着カップは、平らなワークピースを使用する多くの標準アプリケーションに最適です。非常に精密なワークピースを処理するための 2.5 倍の丸型ベローズ吸着カップ (最適な減衰効果)。さらに、折り目の特別な設計により、サイクルタイムが非常に短いシステムでの使用が可能になります



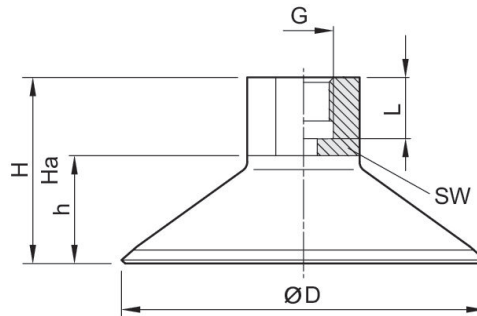
技術データ

ブランド	産業
最少周囲温度	-40 °C
最高周囲温度	80 °C
環境温度の短時間 (30 秒未満) 最小	-40 °C
環境温度の短時間 (30 秒未満) 最大	100 °C
圧縮空気ポート	G 1/4
外径	80 mm
保持力	260 N
流量	30 cm ³
オブジェクトの最大ねじれ R min	100 mm
規格準拠磨耗値	10-12 mm ³
規格準拠硬度	72 ± 5 Shore A
ポートのねじタイプ	雌ねじ
低摩耗	低摩耗
材質 接続部品	アルミニウム
材質 吸込器	ポリウレタン
納品ユニット	1 個
重量	0.0521 kg
マテリアル番号	1820415156

技術情報

平坦で滑らかな表面からやや粗い表面上での使用向け。

寸法



マテリアル番号	ØD	G	H	Ha*)	h	L	SW
1820415153	14.5	G 1/8	25.5	24	9.5	9	14
1820415154	30	G 1/8	29	26	13	9	14
1820415155	50	G 1/4	32	27.5	17	12	17
1820415172	60	G 1/4	33.5	27.5	18.5	12	17
1820415156	80	G 1/4	40	34	25	12	22
1820415157	95	G 1/4	40	34	25	12	22

*) 真空作動の場合の高さ