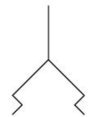


## Ventosa piatta serie FSG AVENTICS

La serie FSG AVENTICS è costituita da ventose piatte e di forma tonda. Le ventose FSG rappresentano la giusta scelta per diverse applicazioni standard con pezzi piani e piatti. Ventosa rotonda a soffietto con 2,5 pieghe per la movimentazione di pezzi estremamente fragili (ottimo effetto ammortizzante). Inoltre, la speciale progettazione delle pieghe consente l'impiego in sistemi con tempi di ciclo molto brevi.



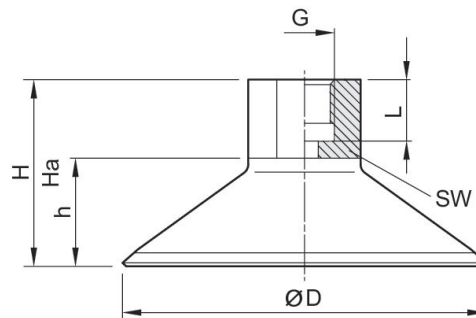
## Dati tecnici

|   |                        |
|---|------------------------|
| Settore                                       | Industria              |
| Temperatura ambiente min.                     | -40 °C                 |
| Temperatura ambiente max.                     | 80 °C                  |
| Temperatura ambiente temporanea (< 30 s) min. | -40 °C                 |
| Temperatura ambiente temporanea (< 30 s) max. | 100 °C                 |
| Raccordo aria compressa                       | G 1/4                  |
| Diametro esterno                              | 80 mm                  |
| Forza di bloccaggio                           | 260 N                  |
| Volume  | 30 cm <sup>3</sup>     |
| Curvatura max. dell'oggetto R min             | 100 mm                 |
| Valore di abrasione secondo DIN 535 16        | 10-12 mm <sup>3</sup>  |
| Durezza secondo la norma                      | 72 ± 5 Shore A         |
| Tipo di filettatura di raccordo               | Filettatura interna    |
| ridotto grado di usura                        | ridotto grado di usura |
| Materiale componente di collegamento          | Alluminio              |
| Materiale ventosa                             | Poliuretano            |
| Unità di fornitura                            | 1 Pezzo                |
| Peso  | 0.0521 kg              |
| Codice  | 1820415156             |

## Informazioni tecniche

Per l'impiego su superfici piane e lisce nonchè leggermente ruvide.

## Dimensioni



| Codice     | ØD   | G     | H    | Ha*) | h    | L  | SW |
|------------|------|-------|------|------|------|----|----|
| 1820415153 | 14.5 | G 1/8 | 25.5 | 24   | 9.5  | 9  | 14 |
| 1820415154 | 30   | G 1/8 | 29   | 26   | 13   | 9  | 14 |
| 1820415155 | 50   | G 1/4 | 32   | 27.5 | 17   | 12 | 17 |
| 1820415172 | 60   | G 1/4 | 33.5 | 27.5 | 18.5 | 12 | 17 |
| 1820415156 | 80   | G 1/4 | 40   | 34   | 25   | 12 | 22 |
| 1820415157 | 95   | G 1/4 | 40   | 34   | 25   | 12 | 22 |

\*) altezza per il funzionamento con il vuoto