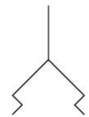


## AVENTICS Flachsauggreifer der Baureihe FSG

Die AVENTICS Baureihe FSG besteht aus runden Flachsaugnapfen. FSG Flachsaugnapfe sind für viele Standardanwendungen mit ebenen, flachen Werkstücken die richtige Wahl. Runder Balgsaugnapf mit 2,5 Falten für die Handhabung extrem empfindlicher Werkstücke (optimaler Dämpfungseffekt). Außerdem ermöglicht die spezielle Balgausführung den Einsatz in Systemen mit sehr kurzen Zykluszeiten.



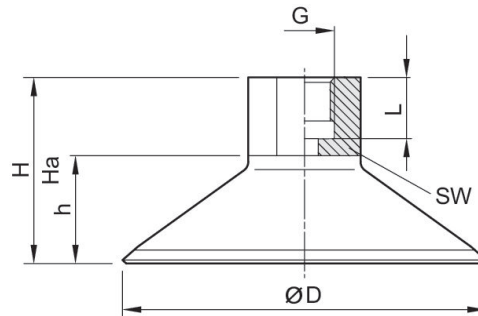
## Technische Daten

Branche	Industrie
Umgebungstemperatur min.	-40 °C
Umgebungstemperatur max.	80 °C
Umgebungstemperatur kurzzeitig (<30 s) min.	-40 °C
Umgebungstemperatur kurzzeitig (<30 s) max.	100 °C
Druckluftanschluss	G 1/4
Außendurchmesser	80 mm
Haltekraft	260 N
Volumen	30 cm <sup>3</sup>
Max. Krümmung des Objektes R min	100 mm
Abriebswert gemäß Norm	10-12 mm <sup>3</sup>
Härte gemäß Norm	72 ± 5 Shore A
Anschlussgewindetyp	Innengewinde
verschleißarm	verschleißarm
Werkstoff Anschlusssteil	Aluminium
Werkstoff Sauger	Polyurethan
Liefereinheit	1 Stück
Gewicht	0.0521 kg
Materialnummer	1820415156

## Technische Informationen

Zur Anwendung auf ebenen und glatten bis leicht rauhen Oberflächen.

## Abmessungen



Material-nummer	ØD	G	H	Ha*)	h	L	SW
1820415153	14.5	G 1/8	25.5	24	9.5	9	14
1820415154	30	G 1/8	29	26	13	9	14
1820415155	50	G 1/4	32	27.5	17	12	17
1820415172	60	G 1/4	33.5	27.5	18.5	12	17
1820415156	80	G 1/4	40	34	25	12	22
1820415157	95	G 1/4	40	34	25	12	22

\*) Höhe bei Vakuumbetrieb