

## Ventosa piatta serie FSG AVENTICS

La serie FSG AVENTICS è costituita da ventose piatte e di forma tonda. Le ventose FSG rappresentano la giusta scelta per diverse applicazioni standard con pezzi piani e piatti. Ventosa rotonda a soffietto con 2,5 pieghe per la movimentazione di pezzi estremamente fragili (ottimo effetto ammortizzante). Inoltre, la speciale progettazione delle pieghe consente l'impiego in sistemi con tempi di ciclo molto brevi.



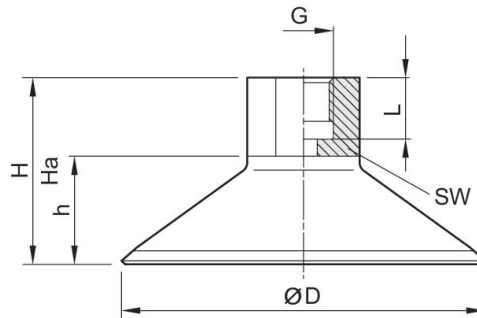
## Dati tecnici

Settore	Industria
Temperatura ambiente min.	-40 °C
Temperatura ambiente max.	80 °C
Temperatura ambiente temporanea (< 30 s) min.	-40 °C
Temperatura ambiente temporanea (< 30 s) max.	100 °C
Raccordo aria compressa	G 1/8
Diametro esterno	14.5 mm
Forza di bloccaggio	8.5 N
Volume	0.5 cm <sup>3</sup>
Curvatura max. dell'oggetto R min	15 mm
Valore di abrasione secondo DIN 535 16	10-12 mm <sup>3</sup>
Durezza secondo la norma	72 ± 5 Shore A
Tipo di filettatura di raccordo	Filettatura interna
ridotto grado di usura	ridotto grado di usura
Materiale componente di collegamento	Alluminio
Materiale ventosa	Poliuretano
Unità di fornitura	1 Pezzo
Peso	0.0077 kg
Codice	1820415153

## Informazioni tecniche

Per l'impiego su superfici piane e lisce nonchè leggermente ruvide.

## Dimensioni



Codice	$\varnothing D$	G	H	$H_a^*)$	h	L	SW
1820415153	14.5	G 1/8	25.5	24	9.5	9	14
1820415154	30	G 1/8	29	26	13	9	14
1820415155	50	G 1/4	32	27.5	17	12	17
1820415172	60	G 1/4	33.5	27.5	18.5	12	17
1820415156	80	G 1/4	40	34	25	12	22
1820415157	95	G 1/4	40	34	25	12	22

\*) altezza per il funzionamento con il vuoto