

## Préhenseurs à ventouse plate AVENTICS série FSG

Les modèles AVENTICS série FSG sont des ventouses plates et rondes. Les ventouses FSG sont le bon choix pour de nombreuses applications standard utilisant des pièces plates et planes. Ventouse ronde à soufflet avec 2,5 plis pour la manipulation de pièces extrêmement sensibles (effet d'amortissement optimal). En outre, la conception spéciale des plis permet de les utiliser dans des systèmes comportant des cycles très courts.



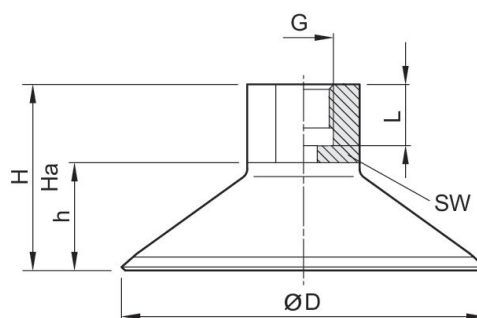
## Données techniques

Secteur	Industrie
Température ambiante min.	-40 °C
Température ambiante max.	80 °C
Température ambiante bref (<30 s) min.	-40 °C
Température ambiante bref (<30 s) max.	100 °C
Raccordement de l'air comprimé	G 1/8
Diamètre extérieur	14.5 mm
Force de maintien	8.5 N
Volumes	0.5 cm <sup>3</sup>
Courbure maxi de l'objet R min	15 mm
Abrasion selon DIN 535 16	10-12 mm <sup>3</sup>
Dureté selon norme	72 ± 5 Shore A
Type de raccordement fileté	Taroudage
Faible usure	Faible usure
Matériau pièce de raccordement	Aluminium
Matériau ventouse	Polyuréthane (PUR)
Unité de livraison	1 Pcs.
Poids	0.0077 kg
Référence	1820415153

## Informations techniques

A utiliser sur des surfaces planes et lisses, voire légèrement rugueuses.

## Dimensions



Référence	$\varnothing D$	G	H	$H_a^*)$	h	L	SW
1820415153	14.5	G 1/8	25.5	24	9.5	9	14
1820415154	30	G 1/8	29	26	13	9	14
1820415155	50	G 1/4	32	27.5	17	12	17
1820415172	60	G 1/4	33.5	27.5	18.5	12	17
1820415156	80	G 1/4	40	34	25	12	22
1820415157	95	G 1/4	40	34	25	12	22

\*) Hauteur en utilisation au vide