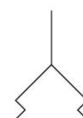


AVENTICS Flachsauggreifer der Baureihe FSG

Die AVENTICS Baureihe FSG besteht aus runden Flachsaugnapfen. FSG Flachsaugnapfe sind für viele Standardanwendungen mit ebenen, flachen Werkstücken die richtige Wahl. Runder Balgsaugnapf mit 2,5 Falten für die Handhabung extrem empfindlicher Werkstücke (optimaler Dämpfungseffekt). Außerdem ermöglicht die spezielle Balgführung den Einsatz in Systemen mit sehr kurzen Zykluszeiten.



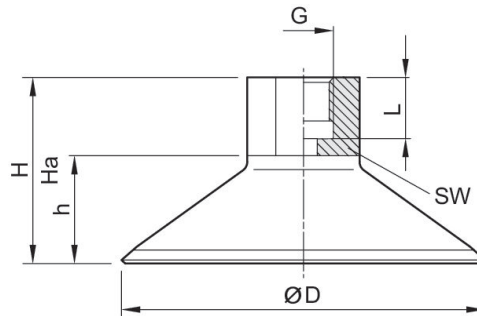
Technische Daten

Branche	Industrie
Umgebungstemperatur min.	-40 °C
Umgebungstemperatur max.	80 °C
Umgebungstemperatur kurzzeitig (<30 s) min.	-40 °C
Umgebungstemperatur kurzzeitig (<30 s) max.	100 °C
Druckluftanschluss	G 1/8
Außendurchmesser	14.5 mm
Haltekraft	8.5 N
Volumen	0.5 cm ³
Max. Krümmung des Objektes R min	15 mm
Abriebswert gemäß Norm	10-12 mm ³
Härte gemäß Norm	72 ± 5 Shore A
Anschlussgewindetyp	Innengewinde
verschleißarm	verschleißarm
Werkstoff Anschlusssteil	Aluminium
Werkstoff Sauger	Polyurethan
Liefereinheit	1 Stück
Gewicht	0.0077 kg
Materialnummer	1820415153

Technische Informationen

Zur Anwendung auf ebenen und glatten bis leicht rauhen Oberflächen.

Abmessungen



Material-nummer	$\varnothing D$	G	H	Ha*)	h	L	SW
1820415153	14.5	G 1/8	25.5	24	9.5	9	14
1820415154	30	G 1/8	29	26	13	9	14
1820415155	50	G 1/4	32	27.5	17	12	17
1820415172	60	G 1/4	33.5	27.5	18.5	12	17
1820415156	80	G 1/4	40	34	25	12	22
1820415157	95	G 1/4	40	34	25	12	22

*) Höhe bei Vakuumbetrieb