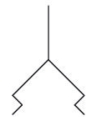


## Ventosas de succión planas AVENTICS serie FSO

La serie FSO de AVENTICS es una gama de ventosas planas y ovaladas ideales para las piezas de trabajo largas y cilíndricas. Gracias a su forma ovalada, la superficie de contacto disponible para establecer el vacío aumenta y se optimiza.



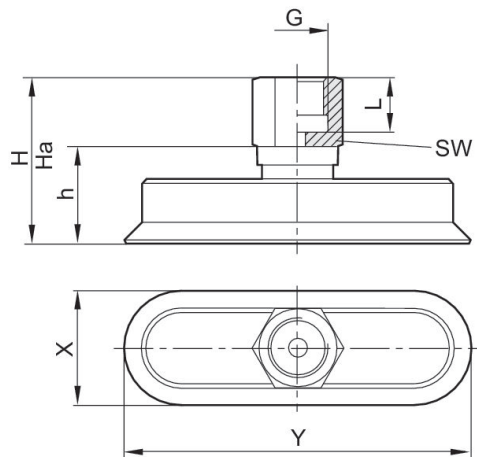
### Datos técnicos

Sector	Industria
Temperatura ambiente mín.	-10 °C
Temperatura ambiente máx.	70 °C
Temperatura ambiente durante un breve periodo de tiempo (<30 s) mín.	-30 °C
Temperatura ambiente durante un breve periodo de tiempo (<30 s) máx.	120 °C
Conexión de aire comprimido	M5
Fuerza de retención	3.1 N
Volumen	0.036 cm <sup>3</sup>
Curvatura máx. del objeto R mín	4 mm
Valor de abrasión según DIN 535 16	100-120 mm <sup>3</sup>
Dureza según norma	60 ± 5 Shore A
Tipo de conexión roscada	Rosca interior
Material pieza de conexión	Aluminio
Material ventosa	Caucho de acrilnitrilo butadieno
Unidad de suministro	1 Unidades
Peso	0.004 kg
N° de material	1820415137

## Información técnica

Para su aplicación en superficies alargadas, planas y ligeramente arqueadas.

## Dimensiones



N° de material	X	Y	Ha*)	H	h	L	SW
1820415137	5	15	21.3	22	12	8.5	8
1820415138	6	18	21.2	22	12	8.5	8
1820415139	8	24	24	25	12	9	14
1820415140	10	30	23.5	25	12	9	14
1820415141	15	45	34	36	21	12	17
1820415142	20	60	33.5	36	21	12	17
1820415143	25	75	33.2	36	21	12	17
1820415144	30	90	32.5	36	21	12	17

\*) altura en el funcionamiento al vacío