

AVENTICS FSO シリーズ フラット吸着グリッパ

AVENTICS FSO シリーズは、長円形のワークピースに最適な、楕円形のフラットな吸着カップです。楕円形構造により、真空を確立するために利用できる接触面が増加し、最適化されます。



技術データ

ブランド

産業

最少周囲温度

-10 °C

最高周囲温度

70 °C

環境温度の短時間 (30 秒未満) 最小

-30 °C

環境温度の短時間 (30 秒未満) 最大

120 °C

圧縮空気ポート

M5

保持力

3.1 N

流量

0.036 cm³

オブジェクトの最大ねじれ R min

4 mm

規格準拠磨耗値

100-120 mm³

規格準拠硬度

60 ± 5 Shore A

ポートのねじタイプ

雌ねじ

材質 接続部品

アルミニウム

材質 吸込器

アクリルニトリル・ブタディエンゴム

納品ユニット

1 個

重量

0.004 kg

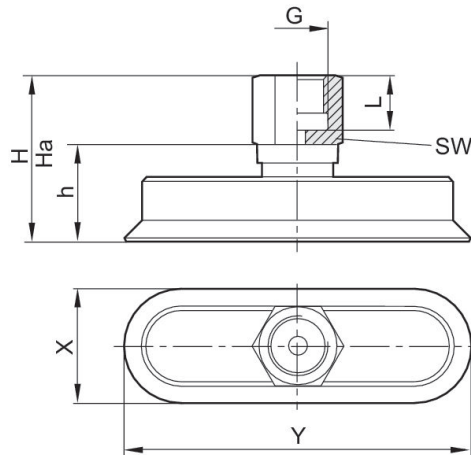
マテリアル番号

1820415137

技術情報

縦長で平らな表面とやや反った表面上での使用向け。

寸法



マテリアル番号	X	Y	Ha*)	H	h	L	SW
1820415137	5	15	21.3	22	12	8.5	8
1820415138	6	18	21.2	22	12	8.5	8
1820415139	8	24	24	25	12	9	14
1820415140	10	30	23.5	25	12	9	14
1820415141	15	45	34	36	21	12	17
1820415142	20	60	33.5	36	21	12	17
1820415143	25	75	33.2	36	21	12	17
1820415144	30	90	32.5	36	21	12	17

*) 真空作動の場合の高さ