

Ventosa piatta serie FSO AVENTICS

La serie FSO AVENTICS presenta una gamma di ventose piatte di forma ovale ideali per pezzi lunghi e cilindrici. Grazie alla loro forma ovale, la superficie di contatto disponibile per stabilire il vuoto viene aumentata e ottimizzata.



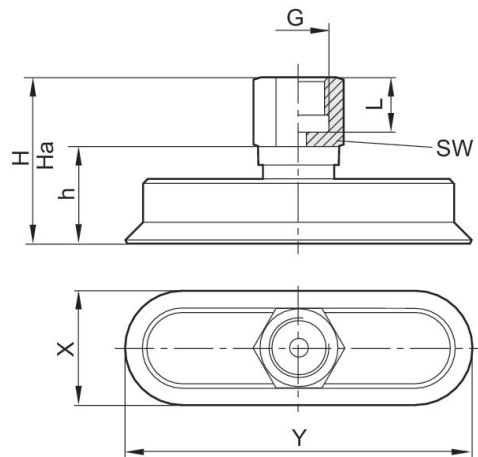
Dati tecnici

Settore	Industria
Temperatura ambiente min.	-10 °C
Temperatura ambiente max.	70 °C
Temperatura ambiente temporanea (< 30 s) min.	-30 °C
Temperatura ambiente temporanea (< 30 s) max.	120 °C
Raccordo aria compressa	M5
Forza di bloccaggio	3.1 N
Volume	0.036 cm ³
Curvatura max. dell'oggetto R min	4 mm
Valore di abrasione secondo DIN 535 16	100-120 mm ³
Durezza secondo la norma	60 ± 5 Shore A
Tipo di filettatura di raccordo	Filettatura interna
Materiale componente di collegamento	Alluminio
Materiale ventosa	Gomma acrilonitrile-butadiene
Unità di fornitura	1 Pezzo
Peso	0.004 kg
Codice	1820415137

Informazioni tecniche

Per l'impiego su superfici longitudinali, piane e leggermente convesse.

Dimensioni



Codice	X	Y	Ha*)	H	h	L	SW
1820415137	5	15	21.3	22	12	8.5	8
1820415138	6	18	21.2	22	12	8.5	8
1820415139	8	24	24	25	12	9	14
1820415140	10	30	23.5	25	12	9	14
1820415141	15	45	34	36	21	12	17
1820415142	20	60	33.5	36	21	12	17
1820415143	25	75	33.2	36	21	12	17
1820415144	30	90	32.5	36	21	12	17

*) altezza per il funzionamento con il vuoto