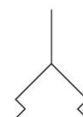


## AVENTICS FSO シリーズ フラット吸着グリッパ

AVENTICS FSO シリーズは、長円形のワークピースに最適な、楕円形のフラットな吸着カップです。楕円形構造により、真空を確立するために利用できる接触面が増加し、最適化されます。



## 技術データ

### ブランチ

最少周囲温度

最高周囲温度

耐温度性

環境温度の短時間 ( 30 秒未満 ) 最小

環境温度の短時間 ( 30 秒未満 ) 最大

圧縮空気ポート

保持力

流量

オブジェクトの最大ねじれ R min

規格準拠磨耗値

規格準拠硬度

ポートのねじタイプ

材質 接続部品

材質 吸込器

納品ユニット

重量

マテリアル番号

産業

-30 °C

180 °C

耐熱

-50 °C

220 °C

M5

4.5 N

0.058 cm<sup>3</sup>

4 mm

180-200 mm<sup>3</sup>

60 ± 5 Shore A

雄ねじ

アルミニウム

フルオメチルポリシロキサン

1 個

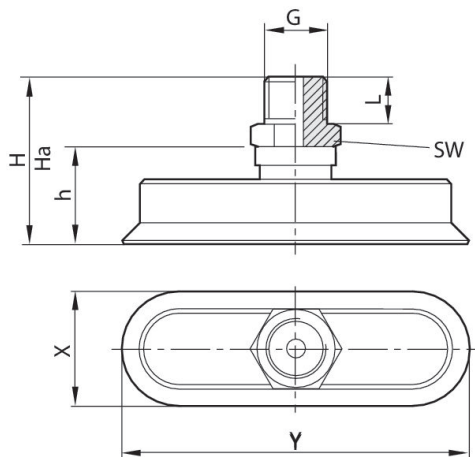
0.004 kg

1820415130

## 技術情報

縦長で平らな表面とやや反った表面上での使用向け。

## 寸法



マテリアル番号	G	X	Y	Ha <sup>*</sup>	H	h	L	SW
1820415129	M5	5	15	21.3	22	12	5	8
1820415130	M5	6	18	21.2	22	12	5	8
1820415131	G 1/8	8	24	24	25	12	8	14
1820415132	G 1/8	10	30	23.5	25	12	8	14
1820415133	G 1/4	15	45	34	36	21	10	17
1820415134	G 1/4	20	60	33.5	36	21	10	17
1820415135	G 1/4	25	75	33.2	36	21	10	17
1820415136	G 1/4	30	90	32.5	36	21	10	17

<sup>\*</sup>) 真空作動の場合の高さ