

Ventosa piatta serie FSO AVENTICS

La serie FSO AVENTICS presenta una gamma di ventose piatte di forma ovale ideali per pezzi lunghi e cilindrici. Grazie alla loro forma ovale, la superficie di contatto disponibile per stabilire il vuoto viene aumentata e ottimizzata.



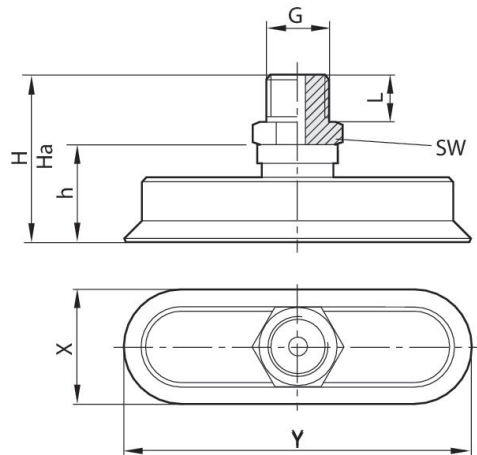
Dati tecnici

Settore	Industria
Temperatura ambiente min.	-30 °C
Temperatura ambiente max.	180 °C
Resistenza alla temperatura	Resistente al calore
Temperatura ambiente temporanea (< 30 s) min.	-50 °C
Temperatura ambiente temporanea (< 30 s) max.	220 °C
Raccordo aria compressa	M5
Forza di bloccaggio	4.5 N
Volume	0.058 cm ³
Curvatura max. dell'oggetto R min	4 mm
Valore di abrasione secondo DIN 535 16	180-200 mm ³
Durezza secondo la norma	60 ± 5 Shore A
Tipo di filettatura di raccordo	filettatura esterna
Materiale componente di collegamento	Alluminio
Materiale ventosa	Fluorometilpolisilossano
Unità di fornitura	1 Pezzo
Peso	0.004 kg
Codice	1820415130

Informazioni tecniche

Per l'impiego su superfici longitudinali, piane e leggermente convesse.

Dimensioni



Codice	G	X	Y	Ha*)	H	h	L	SW
1820415129	M5	5	15	21.3	22	12	5	8
1820415130	M5	6	18	21.2	22	12	5	8
1820415131	G 1/8	8	24	24	25	12	8	14
1820415132	G 1/8	10	30	23.5	25	12	8	14
1820415133	G 1/4	15	45	34	36	21	10	17
1820415134	G 1/4	20	60	33.5	36	21	10	17
1820415135	G 1/4	25	75	33.2	36	21	10	17
1820415136	G 1/4	30	90	32.5	36	21	10	17

*) altezza per il funzionamento con il vuoto