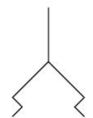


## Préhenseurs à ventouse plate AVENTICS série FSO

Les ventouses ovales plates de la série AVENTICS série FSO sont idéales pour les pièces longues et cylindriques. Grâce à leur forme ovale, la surface de contact disponible pour établir le vide est augmentée et optimisée.



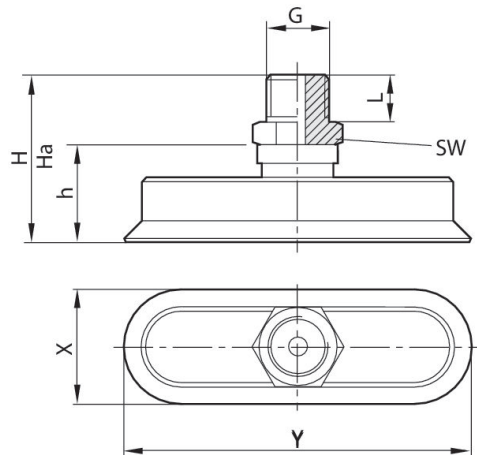
## Données techniques

Secteur	Industrie
Température ambiante min.	-30 °C
Température ambiante max.	180 °C
Résistance à chaud	Résistant à la chaleur
Température ambiante bref (<30 s) min.	-50 °C
Température ambiante bref (<30 s) max.	220 °C
Raccordement de l'air comprimé	M5
Force de maintien	4.5 N
Volumes	0.058 cm <sup>3</sup>
Courbure maxi de l'objet R min	4 mm
Abrasion selon DIN 535 16	180-200 mm <sup>3</sup>
Dureté selon norme	60 ± 5 Shore A
Type de raccordement fileté	Filetage
Matériau pièce de raccordement	Aluminium
Matériau ventouse	Polysiloxane fluoro-méthylque
Unité de livraison	1 Pcs.
Poids	0.004 kg
Référence	1820415130

## Informations techniques

A utiliser sur des surfaces allongées plates et légèrement voûtées.

## Dimensions



Référence	G	X	Y	Ha*)	H	h	L	SW
1820415129	M5	5	15	21.3	22	12	5	8
1820415130	M5	6	18	21.2	22	12	5	8
1820415131	G 1/8	8	24	24	25	12	8	14
1820415132	G 1/8	10	30	23.5	25	12	8	14
1820415133	G 1/4	15	45	34	36	21	10	17
1820415134	G 1/4	20	60	33.5	36	21	10	17
1820415135	G 1/4	25	75	33.2	36	21	10	17
1820415136	G 1/4	30	90	32.5	36	21	10	17

\*) Hauteur en utilisation au vide