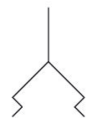


AVENTICS Flachsauggreifer der Baureihe FSO

Die AVENTICS Baureihe FSO besteht aus ovalen Flachsauggreifern, die sich ideal für längliche und zylindrische Werkstücke eignen. Durch die ovale Form wird die für die Bildung des Vakuums zur Verfügung stehende Kontaktfläche optimal vergrößert.



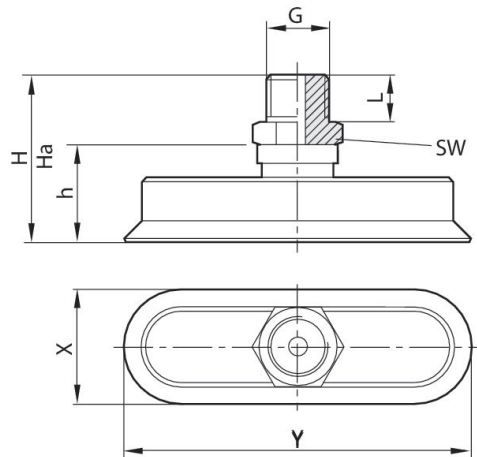
Technische Daten

Branche	Industrie
Umgebungstemperatur min.	-30 °C
Umgebungstemperatur max.	180 °C
Temperaturbeständigkeit	wärmebeständig
Umgebungstemperatur kurzzeitig (<30 s) min.	-50 °C
Umgebungstemperatur kurzzeitig (<30 s) max.	220 °C
Druckluftanschluss	M5
Haltekraft	4.5 N
Volumen	0.058 cm ³
Max. Krümmung des Objektes R min	4 mm
Abriebswert gemäß Norm	180-200 mm ³
Härte gemäß Norm	60 ± 5 Shore A
Anschlussgewindetyp	Außengewinde
Werkstoff Anschlussstück	Aluminium
Werkstoff Sauger	Fluor-Methyl-Polysiloxan
Liefereinheit	1 Stück
Gewicht	0.004 kg
Materialnummer	1820415130

Technische Informationen

Zur Anwendung auf länglichen, flachen und leicht gewölbten Oberflächen.

Abmessungen



Materialnummer	G	X	Y	Ha ^{*)}	H	h	L	SW
1820415129	M5	5	15	21.3	22	12	5	8
1820415130	M5	6	18	21.2	22	12	5	8
1820415131	G 1/8	8	24	24	25	12	8	14
1820415132	G 1/8	10	30	23.5	25	12	8	14
1820415133	G 1/4	15	45	34	36	21	10	17
1820415134	G 1/4	20	60	33.5	36	21	10	17
1820415135	G 1/4	25	75	33.2	36	21	10	17
1820415136	G 1/4	30	90	32.5	36	21	10	17

*) Höhe bei Vakuumbetrieb