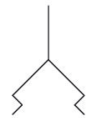


Ventosa piatta serie FSO AVENTICS

La serie FSO AVENTICS presenta una gamma di ventose piatte di forma ovale ideali per pezzi lunghi e cilindrici. Grazie alla loro forma ovale, la superficie di contatto disponibile per stabilire il vuoto viene aumentata e ottimizzata.



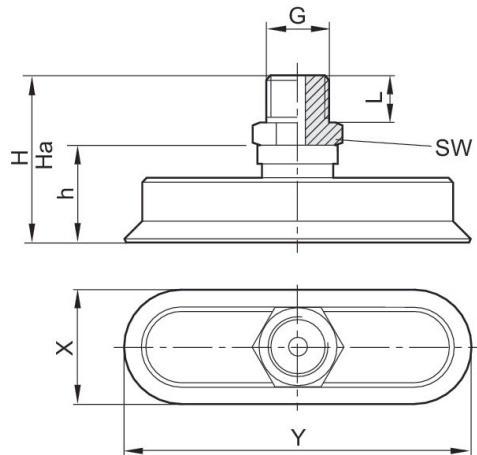
Dati tecnici

| | |
|---|-------------------------------|
| Settore | Industria |
| Temperatura ambiente min. | -10 °C |
| Temperatura ambiente max. | 70 °C |
| Temperatura ambiente temporanea (< 30 s) min. | -30 °C |
| Temperatura ambiente temporanea (< 30 s) max. | 120 °C |
| Raccordo aria compressa | G 1/4 |
| Forza di bloccaggio | 78.3 N |
| Volume | 4.7 cm ³ |
| Curvatura max. dell'oggetto R min | 30 mm |
| Valore di abrasione secondo DIN 535 16 | 100-120 mm ³ |
| Durezza secondo la norma | 60 ± 5 Shore A |
| Tipo di filettatura di raccordo | filettatura esterna |
| Materiale componente di collegamento | Alluminio |
| Materiale ventosa | Gomma acrilonitrile-butadiene |
| Unità di fornitura | 1 Pezzo |
| Peso | 0.026 kg |
| Codice | 1820415127 |

Informazioni tecniche

Per l'impiego su superfici longitudinali, piane e leggermente convesse.

Dimensioni



| Codice | G | X | Y | Ha*) | H | h | L | SW |
|------------|-------|----|----|------|----|----|----|----|
| 1820415121 | M5 | 5 | 15 | 21.3 | 22 | 12 | 5 | 8 |
| 1820415122 | M5 | 6 | 18 | 21.2 | 22 | 12 | 5 | 8 |
| 1820415123 | G 1/8 | 8 | 24 | 24 | 25 | 12 | 8 | 14 |
| 1820415124 | G 1/8 | 10 | 30 | 23.5 | 25 | 12 | 8 | 14 |
| 1820415125 | G 1/4 | 15 | 45 | 34 | 36 | 21 | 10 | 17 |
| 1820415126 | G 1/4 | 20 | 60 | 33.5 | 36 | 21 | 10 | 17 |
| 1820415127 | G 1/4 | 25 | 75 | 33.2 | 36 | 21 | 10 | 17 |
| 1820415128 | G 1/4 | 30 | 90 | 32.5 | 36 | 21 | 10 | 17 |

*) altezza per il funzionamento con il vuoto