

AVENTICS série FSO Garras de sucção planas

AVENTICS série FSO é uma linha de ventosas de sucção ovais planas, ideais para peças de trabalho longas e cilíndricas. Graças ao formato oval, a superfície de contato disponível para estabelecer o vácuo é maior e otimizada.



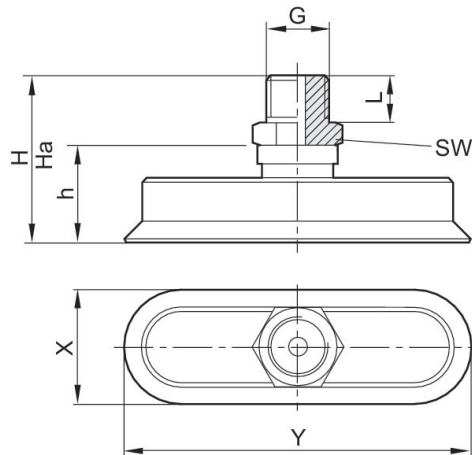
Dados técnicos

| | |
|---|-------------------------------------|
| Setor | Indústria |
| Temperatura ambiente mín. | -10 °C |
| Temperatura ambiente máx. | 70 °C |
| Temperatura ambiente por período breve (<30 s) mín. | -30 °C |
| Temperatura ambiente por período breve (<30 s) máx. | 120 °C |
| Conexão de ar comprimido | G 1/8 |
| Força de retenção | 12.2 N |
| Volume | 0.28 cm ³ |
| Curvatura máx. do objeto R min | 8 mm |
| Valor de fricção conforme DIN 535 16 | 100-120 mm ³ |
| Rigidez segundo a norma | 60 ± 5 Shore A |
| Tipo de rosca de conexão | rosca externa |
| Material peça de conexão | Alumínio |
| Material da ventosa | Borracha de acrilonitrila butadieno |
| Unidade de fornecimento | 1 Peça |
| Peso | 0.007 kg |
| N° de material | 1820415124 |

Informações técnicas

Para utilização em superfícies longas, planas e ligeiramente abauladas.

Dimensões



| N° de material | G | X | Y | Ha*) | H | h | L | SW |
|----------------|-------|----|----|------|----|----|----|----|
| 1820415121 | M5 | 5 | 15 | 21.3 | 22 | 12 | 5 | 8 |
| 1820415122 | M5 | 6 | 18 | 21.2 | 22 | 12 | 5 | 8 |
| 1820415123 | G 1/8 | 8 | 24 | 24 | 25 | 12 | 8 | 14 |
| 1820415124 | G 1/8 | 10 | 30 | 23.5 | 25 | 12 | 8 | 14 |
| 1820415125 | G 1/4 | 15 | 45 | 34 | 36 | 21 | 10 | 17 |
| 1820415126 | G 1/4 | 20 | 60 | 33.5 | 36 | 21 | 10 | 17 |
| 1820415127 | G 1/4 | 25 | 75 | 33.2 | 36 | 21 | 10 | 17 |
| 1820415128 | G 1/4 | 30 | 90 | 32.5 | 36 | 21 | 10 | 17 |

*) altura com funcionamento a vácuo