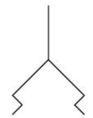


Préhenseurs à ventouse plate AVENTICS série FSO

Les ventouses ovales plates de la série AVENTICS série FSO sont idéales pour les pièces longues et cylindriques. Grâce à leur forme ovale, la surface de contact disponible pour établir le vide est augmentée et optimisée.



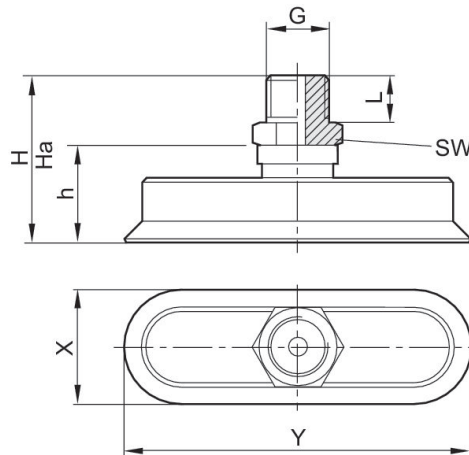
Données techniques

Secteur	Industrie
Température ambiante min.	-10 °C
Température ambiante max.	70 °C
Température ambiante bref (<30 s) min.	-30 °C
Température ambiante bref (<30 s) max.	120 °C
Raccordement de l'air comprimé	G 1/8
Force de maintien	8 N
Volumes	0.138 cm ³
Courbure maxi de l'objet R min	8 mm
Abrasion selon DIN 535 16	100-120 mm ³
Dureté selon norme	60 ± 5 Shore A
Type de raccordement fileté	Filetage
Matériau pièce de raccordement	Aluminium
Matériau ventouse	Caoutchouc nitrile (NBR)
Unité de livraison	1 Pcs.
Poids	0.007 kg
Référence	1820415123

Informations techniques

A utiliser sur des surfaces allongées plates et légèrement voûtées.

Dimensions



Référence	G	X	Y	Ha*)	H	h	L	SW
1820415121	M5	5	15	21.3	22	12	5	8
1820415122	M5	6	18	21.2	22	12	5	8
1820415123	G 1/8	8	24	24	25	12	8	14
1820415124	G 1/8	10	30	23.5	25	12	8	14
1820415125	G 1/4	15	45	34	36	21	10	17
1820415126	G 1/4	20	60	33.5	36	21	10	17
1820415127	G 1/4	25	75	33.2	36	21	10	17
1820415128	G 1/4	30	90	32.5	36	21	10	17

*) Hauteur en utilisation au vide