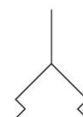


AVENTICS Flachsauggreifer der Baureihe FSO

Die AVENTICS Baureihe FSO besteht aus ovalen Flachsauggreifern, die sich ideal für längliche und zylindrische Werkstücke eignen. Durch die ovale Form wird die für die Bildung des Vakuums zur Verfügung stehende Kontaktfläche optimal vergrößert.



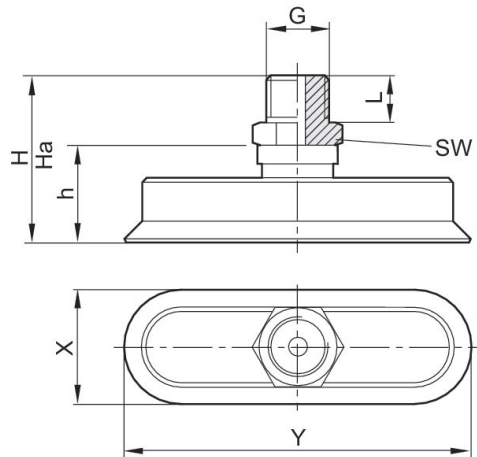
Technische Daten

Branche	Industrie
Umgebungstemperatur min.	-10 °C
Umgebungstemperatur max.	70 °C
Umgebungstemperatur kurzzeitig (<30 s) min.	-30 °C
Umgebungstemperatur kurzzeitig (<30 s) max.	120 °C
Druckluftanschluss	G 1/8
Haltekraft	8 N
Volumen	0.138 cm ³
Max. Krümmung des Objektes R min	8 mm
Abriebswert gemäß Norm	100-120 mm ³
Härte gemäß Norm	60 ± 5 Shore A
Anschlussgewindetyp	Außengewinde
Werkstoff Anschlusssteil	Aluminium
Werkstoff Sauger	Acrylnitril-Butadien-Kautschuk
Liefereinheit	1 Stück
Gewicht	0.007 kg
Materialnummer	1820415123

Technische Informationen

Zur Anwendung auf länglichen, flachen und leicht gewölbten Oberflächen.

Abmessungen



Material-nummer	G	X	Y	Ha ^{*)}	H	h	L	SW
1820415121	M5	5	15	21.3	22	12	5	8
1820415122	M5	6	18	21.2	22	12	5	8
1820415123	G 1/8	8	24	24	25	12	8	14
1820415124	G 1/8	10	30	23.5	25	12	8	14
1820415125	G 1/4	15	45	34	36	21	10	17
1820415126	G 1/4	20	60	33.5	36	21	10	17
1820415127	G 1/4	25	75	33.2	36	21	10	17
1820415128	G 1/4	30	90	32.5	36	21	10	17

*) Höhe bei Vakuumbetrieb