

AVENTICS série FSO Garras de sucção planas

AVENTICS série FSO é uma linha de ventosas de sucção ovais planas, ideais para peças de trabalho longas e cilíndricas. Graças ao formato oval, a superfície de contato disponível para estabelecer o vácuo é maior e otimizada.



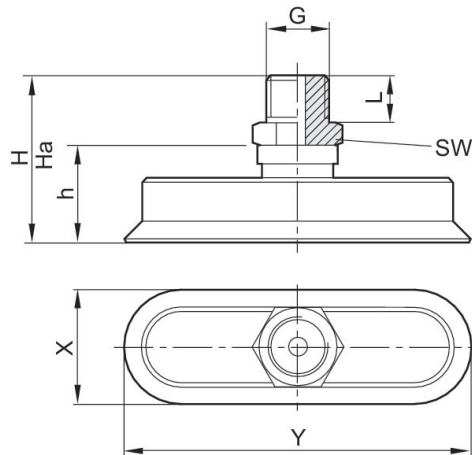
Dados técnicos

Setor	Indústria
Temperatura ambiente mín.	-10 °C
Temperatura ambiente máx.	70 °C
Temperatura ambiente por período breve (<30 s) mín.	-30 °C
Temperatura ambiente por período breve (<30 s) máx.	120 °C
Conexão de ar comprimido	M5
Força de retenção	4.5 N
Volume	0.058 cm ³
Curvatura máx. do objeto R min	4 mm
Valor de fricção conforme DIN 535 16	100-120 mm ³
Rigidez segundo a norma	60 ± 5 Shore A
Tipo de rosca de conexão	rosca externa
Material peça de conexão	Alumínio
Material da ventosa	Borracha de acrilonitrila butadieno
Unidade de fornecimento	1 Peça
Peso	0.004 kg
Nº de material	1820415122

Informações técnicas

Para utilização em superfícies longas, planas e ligeiramente abauladas.

Dimensões



N° de material	G	X	Y	Ha*)	H	h	L	SW
1820415121	M5	5	15	21.3	22	12	5	8
1820415122	M5	6	18	21.2	22	12	5	8
1820415123	G 1/8	8	24	24	25	12	8	14
1820415124	G 1/8	10	30	23.5	25	12	8	14
1820415125	G 1/4	15	45	34	36	21	10	17
1820415126	G 1/4	20	60	33.5	36	21	10	17
1820415127	G 1/4	25	75	33.2	36	21	10	17
1820415128	G 1/4	30	90	32.5	36	21	10	17

*) altura com funcionamento a vácuo