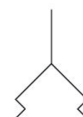


AVENTICS FSO シリーズ フラット吸着グリッパ

AVENTICS FSO シリーズは、長円形のワークピースに最適な、楕円形のフラットな吸着カップです。楕円形構造により、真空を確立するために利用できる接触面が増加し、最適化されます。



技術データ

ブランチ

最少周囲温度

最高周囲温度

環境温度の短時間 (30 秒未満) 最小

環境温度の短時間 (30 秒未満) 最大

圧縮空気ポート

保持力

流量

オブジェクトの最大ねじれ R min

規格準拠磨耗値

規格準拠硬度

ポートのねじタイプ

材質 接続部品

材質 吸込器

納品ユニット

重量

マテリアル番号

産業

-10 °C

70 °C

-30 °C

120 °C

M5

4.5 N

0.058 cm³

4 mm

100-120 mm³

60 ± 5 Shore A

雄ねじ

アルミニウム

アクリルニトリル・ブタディエンゴム

1 個

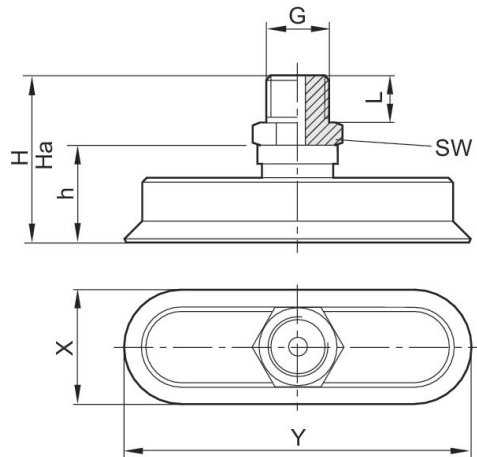
0.004 kg

1820415122

技術情報

縦長で平らな表面とやや反った表面上での使用向け。

寸法



| マテリアル番号 | G | X | Y | Ha*) | H | h | L | SW |
|------------|-------|----|----|------|----|----|----|----|
| 1820415121 | M5 | 5 | 15 | 21.3 | 22 | 12 | 5 | 8 |
| 1820415122 | M5 | 6 | 18 | 21.2 | 22 | 12 | 5 | 8 |
| 1820415123 | G 1/8 | 8 | 24 | 24 | 25 | 12 | 8 | 14 |
| 1820415124 | G 1/8 | 10 | 30 | 23.5 | 25 | 12 | 8 | 14 |
| 1820415125 | G 1/4 | 15 | 45 | 34 | 36 | 21 | 10 | 17 |
| 1820415126 | G 1/4 | 20 | 60 | 33.5 | 36 | 21 | 10 | 17 |
| 1820415127 | G 1/4 | 25 | 75 | 33.2 | 36 | 21 | 10 | 17 |
| 1820415128 | G 1/4 | 30 | 90 | 32.5 | 36 | 21 | 10 | 17 |

*) 真空作動の場合の高さ